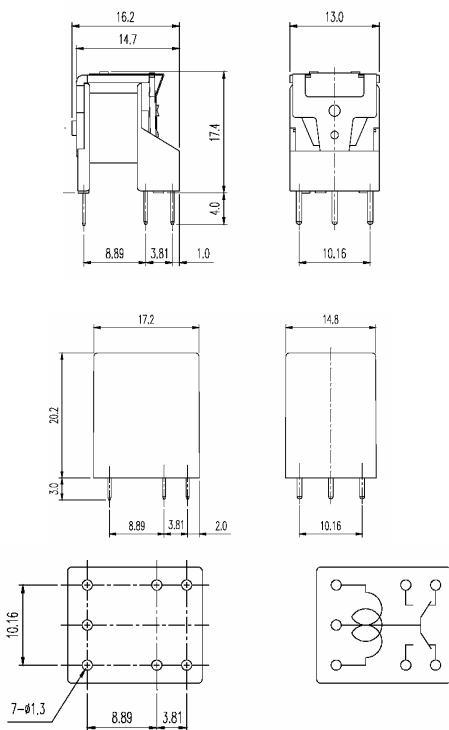


Características

- 15 A - 12 Vcc / 5 A - 120 Vca.
- Relé Miniatura para circuito impresso com duplo contato reversor.
- Com ou sem capa de proteção.

Dimensões



Dados da Bobina (20°C)

Código	Tensão Nominal (VDC)	Corrente Nominal (mA)	Resistência (Ohm) ±10%
25529006	06	150	40
25529009	09	93	97
25529012	12	77	155
25529024	24	36	660

Especificações

Resistência de Contato: 100 mOhm (máxima)

Rigidez Dielétrica:

Bobina/contato: 500 Vca/50Hz - 1 min.

Entre contatos: 1000 Vca/50 Hz - 1 min.

Tempo de operação: 10 ms.

Tempo de desoperação: 10 ms.

Temperatura: - 25 / + 80 °C.

Vida mecânica: 10⁷ operações (sem carga).

Vida Elétrica: 10⁵ operações (com carga resistiva).

Peso: 10 g.

Códigos

25.52. 9. 006. 00

