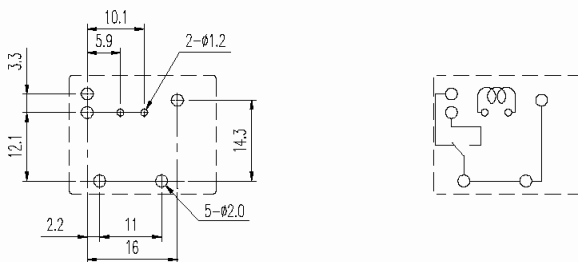
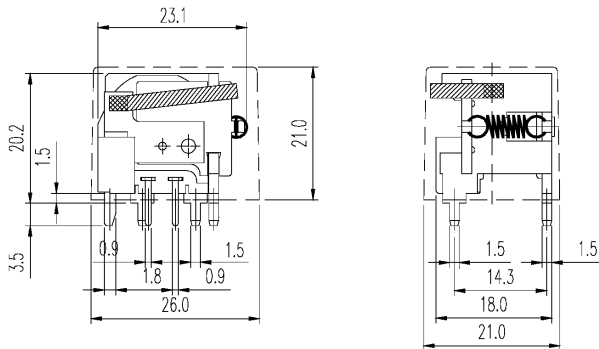


Características

- 30 A - 12 Vcc .
- Aplicação automotiva, máquinas industriais e diversões eletrônicas.
- Com ou sem capa de proteção.

Dimensões



Dados da Bobina (20°C)

Código	Tensão Nominal (VDC)	Corrente Nominal (mA)	Resistência (Ohm) ±10%
20519006	06	315,7	19
20519012	12	133,3	90
20519024	24	66,2	362

Especificações

Resistência de Contato: 100 mOhm (máxima)

Rigidez Dielétrica:

Bobina/contato: 750 Vca/50Hz – 1 min.

Entre contatos: 1200 Vca/50 Hz – 1 min.

Tempo de operação: 10 ms.

Tempo de desoperação: 10 ms.

Temperatura: - 40 / + 85 °C.

Vida mecânica: 10⁷ operações (sem carga).

Vida Elétrica: 10⁵ operações (com carga resistiva).

Peso: 20,2 g.

Códigos

20.51. 9. 006. 000

