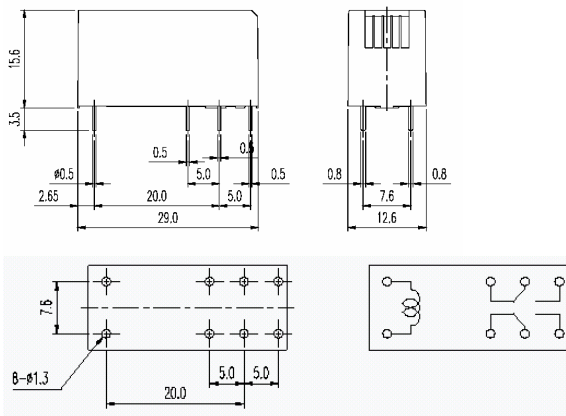


Características

- 8 A - 30 Vcc / 8 A – 250 Vca.
- Relé Miniatura para circuito impresso com 2 contatos reversíveis.
- Alimentação em corrente contínua e alternada.

Dimensões



Dados da Bobina (20°C)

Código	Tensão Nominal (Vcc)	Corrente Nominal (mA)	Resistência (Ohm) ±10%
10529012	12	33,3	360
10529024	24	16,7	1440
10529048	48	8,7	5520
10529060	60	8,2	7340
10529110	110	4,1	26530

Código	Tensão Nominal (Vca)	Corrente Nominal (mA)	Resistência (Ohm) ±10%
10528024	24	25,35	350
10528125	125	6,3	8100
10528220	220	2,72	32500

Especificações

- Máxima Tensão nos Contatos: 125 Vcc / 250 Vac.
- Resistência de Contato: 100 mOhm (máxima)
- Rigidez Dielétrica:
 - Bobina/contato: 5000 Vca/50-60 Hz – 1 min.
 - Entre contatos: 1000 Vca/50 Hz – 1 min.
- Tempo de operação: 12 ms.
- Tempo de desoperação: 08 ms.
- Operações por minuto (máximo): 30 op/min
- Temperatura: - 40 / + 85 °C.
- Vida mecânica: 10⁷ operações (sem carga).
- Vida Elétrica: 10⁵ operações (com carga resistiva).
- Peso: 12,5 g.

Códigos

