



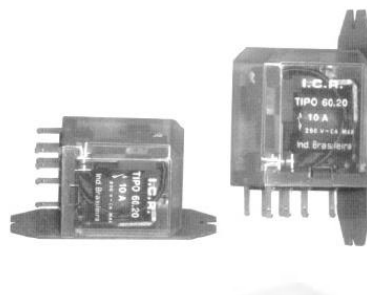
ICR - IND E COM DE RELÉS

www.icr-reles.com.br

icr@icr-reles.com.br

Relés Industriais de Potência

SÉRIE 60.20 / 70.20 Relé com Terminal Faston 187 com lóbulo de fixação ou suporte para trilho 35 mm (EN 50022)



Descrições:

- Relé com Terminal Faston 187 (4,8 X 0,63 mm) com tampa de proteção e lóbulo de fixação em painel ou com suporte para trilho 35 mm (EN 50022)
 - Versões com 1, 2 ou 3 contatos reversíveis.
 - Bobinas em CC ou CA (50/60Hz).
 - Com lóbulo no topo ou por traz.
 - Com suporte para trilho no topo ou por traz.

Codificação do Relé:

60	2	3	9	024	000
Série: 60 = 10 A / 250Vca 70 = 16 A / 250Vca	Nº de Contatos: 1 = 1 contato 2 = 2 contatos 3 = 3 contatos	Versão da Bobina: 8 = Corrente Alternada 9 = Corrente Contínua		Tipo de fixação: 000 = Lóbulo por traz 010 = Lóbulo no topo 020 = Suporte p/ trilho por traz 030 = Suporte p/ trilho no topo	
Tipo de Montagem: 1 = Octal / Undecal 2 = Faston 187 c/ Lóbulo 3 = Faston 187 4 = Circuito impresso			Alimentação da Bobina: 006 = 6 V 012 = 12 V 024 = 24 V 048 = 48 V 060 = 60 V 110 = 110 V 220 = 220 V		

Av Gal. Ataliba Leonel, 3381/3
CEP 02242-001 – São Paulo / SP
11 6949 4265 / 5483

catalogo 2007



Dados Técnicos:

1. Bobina:

Tensão mínima de operação 0,8 Vn
Tensão máxima de operação 1,2 Vm
Consumo médio 1,2 – 1,75VA

Dados da Versão CA

Tensão Nominal	Range de Operação		Resistência	Corrente Nominal
	Vn	Vmin		
6	4,8	6,6	4,6	367
12	9,6	13,2	17,2	183
24	19,2	26,4	70	92
48	38,4	52,8	300	46
60	48	66	500	37
110	88	121	1800	20
220	176	264	6700	9.5

Dados da Versão CC

Tensão Nominal	Range de Operação		Resistência	Corrente Nominal
	Vn	Vmin		
6	4,8	6,6	30	200
12	9,6	13,2	120	100
24	19,2	26,4	480	50
48	38,4	52,8	1900	25
60	48	66	3000	20
110	88	121	12200	10
220	176	264	38000	7

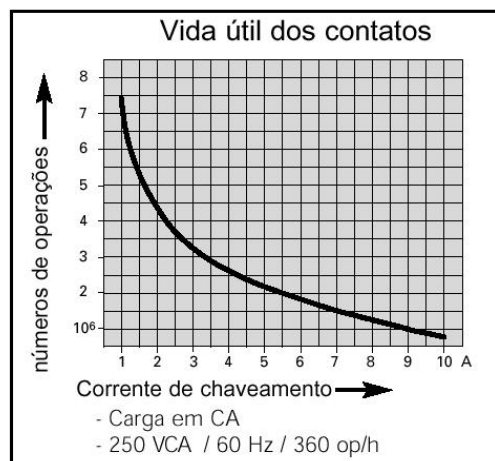
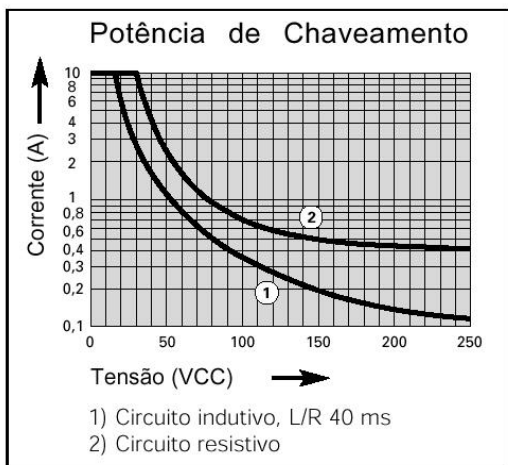
* Outras tensões sob consulta.

Tensão V	Potência real W	Pot. aparente VA	Amper espira HI	Espira / Volt N
Vca	0,8	2 – 2,4	190	80
Vcc	1,2 – 1,4	-	240	200

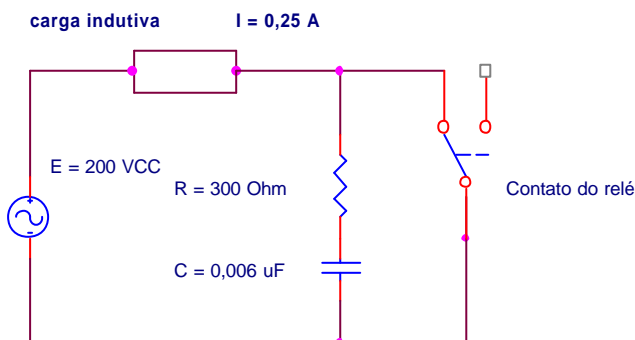


2. Contatos:

Corrente Nominal	10 A / 16 A
Máx. Corrente Instantânea	20 A / 32 A
Tensão Nominal / Máx. Tensão Comutável	250 VCA / 400 VCA
Potência de comutação em CA (carga resistiva)	2000 VA / 2500 VA
Resistência do contato em 2 mV sem carga / plena carga	20 mOhm / 3 – 6 mOhm
Capacidade de ruptura em CC - 30 / 110 / 220V	10 / 0,4 / 0,15 A
Frequência máx de operação meia carga / plena carga	6000 op/h - 1800 op/h
Material dos contatos	AqNi / AqCdO



- Cálculo do R/C de proteção para circuito indutivo em corrente contínua:



$$C = \frac{I^2}{10} \text{ uF}$$

$$R = \frac{E}{10 \cdot (I (1 + \frac{50}{E}))} \text{ Ohm}$$

Onde:

I = Corrente de circuito (antes da abertura do contato).

E = Tensão de alimentação (antes do fechamento do contato).



ICR - IND E COM DE RELÉS

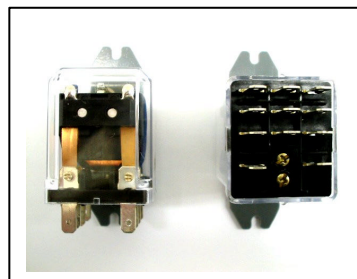
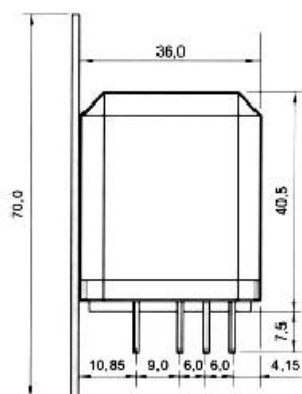
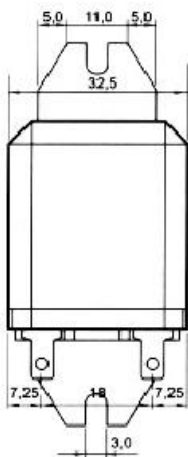
www.icr-reles.com.br

icr@icr-reles.com.br

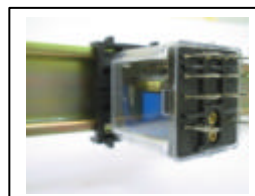
3. Características Gerais:

- Tempo de operação: < 12 ms
- Tempo de desoperação: < 8 ms
- Resistência a vibração : 1 g (10 – 55 Hz)
- Resistência ao choque: 3 g
- Resistência de isolamento: > 1000 MOhm / 500V
- Rigidez dielétrica : > 2 kV / 1min
- Vida Mecânica CA/CC: 20.10⁶ / 50. 10⁶ Ciclos
- Vida Elétrica a plena carga: 200.10³ Ciclos
- Temperatura de trabalho: -40 / + 70 °C
- Grau de proteção: IP 40

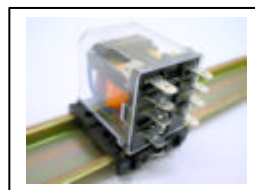
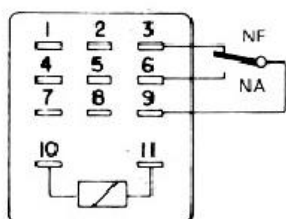
4. Dimensões e Esquemas:



* Com lóbulo por traz e no topo



* Com suporte para trilho no topo



* Com suporte para trilho por traz

Av Gal. Ataliba Leonel, 3381/3
CEP 02242-001 – São Paulo / SP
11 6949 4265 / 5483

catálogo 2007