

Relé plugável com tampa de proteção, botão de teste, indicador mecânico e led para montagens em soquete tipo borne 90.18, 90.19 ou terminal tipo olhal PF083A, PF113A, ambos para fixação em painel ou trilho DIN (EN5002), com presilha de segurança 90.53.

- Versões com 2 ou 3 contatos reversíveis
- Bobinas em CC ou CA (50/60Hz)

### Dados Técnicos

#### Bobina

Tensão mínima de operação 0,8 Vn  
 Tensão máxima de operação 1,2 Vm  
 Consumo médio 1,2 – 1,75VA

#### Dados da Versão CA

Tensão Nominal	Range de Operação		Resistência	Corrente Nominal
Vn	Vmin	Vmax	Ohm	mA
6	4,8	6,6	4,6	367
12	9,6	13,2	17,2	183
24	19,2	26,4	70	92
48	38,4	52,8	300	46
60	48	66	500	37
110	88	121	1800	20
220	176	264	6700	9.5

#### Dados da Versão CC

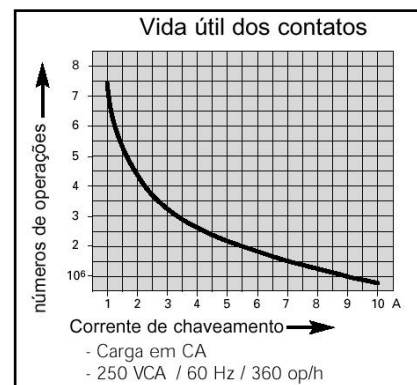
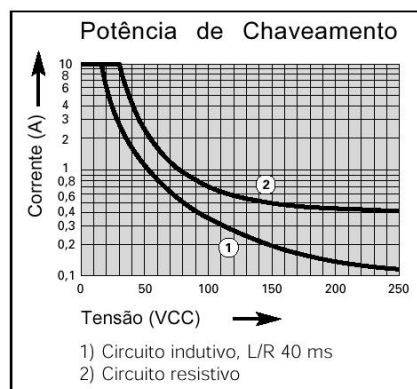
Tensão Nominal	Range de Operação		Resistência	Corrente Nominal
Vn	Vmin	Vmax	Ohm	mA
6	4,8	6,6	30	200
12	9,6	13,2	120	100
24	19,2	26,4	480	50
48	38,4	52,8	1900	25
60	48	66	3000	20
72	50	90	4000	18
125	88	121	12200	10
250	176	264	38000	7

\* Outras tensões sob consulta.

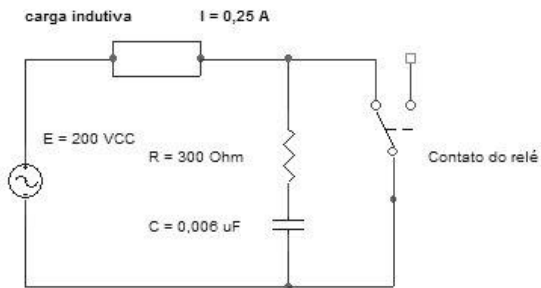
Tensão V	Potência real W	Pot. aparente VA	Amper espira HI	Espira / Volt N
Vca	0,8	2 – 2,4	190	80
Vcc	1,2 – 1,4	-	240	200

#### Contatos:

Corrente Nominal	10 A / 16 A
Máx. Corrente Instantânea	20 A / 32 A
Tensão Nominal / Máx. Tensão Comutável	250 VCA / 400 VCA
Potência de comutação em CA (carga resistiva)	2000 VA / 2500 VA
Resistência do contato em 2 mV sem carga / plena carga	20 mOhm / 3 – 6 mOhm
Capacidade de ruptura em CC - 30 / 110 / 220V	10 / 0,4 / 0,15 A
Frequência máx de operação meia carga / plena carga	6000 op/h - 1800 op/h
Material dos contatos	AgNi / AgCdO



## Cálculo do R/C de proteção para circuito indutivo em corrente contínua:



$$C = \frac{I^2}{10} \mu F$$

$$R = \frac{E}{10 \cdot (I + 50)} \text{ Ohm}$$

Onde:

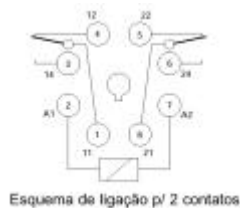
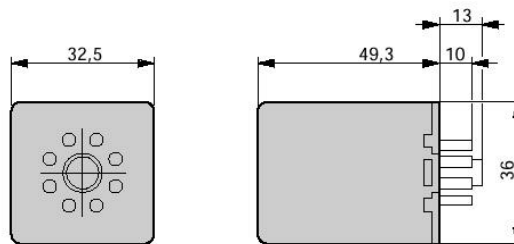
I = Corrente de circuito (antes da abertura do contato).

E = Tensão de alimentação (antes do fechamento do contato).

## Especificações

- Tempo de operação: < 9 ms
- Tempo de desoperação: < 9 ms
- Resistência a vibração : 1 g (10– 55 Hz)
- Resistência ao choque: 3 g
- Resist. de isolamento: > 1000 MOhm /500V
- Rigidez dielétrica : 2 kV / 1min
- Vida Mecânica CA/CC: 20.10<sup>6</sup> / 50. 10<sup>6</sup> Ciclos
- Vida Elétrica a plena carga: 200.10<sup>3</sup> Ciclos
- Temperatura de trabalho: -40 / + 70 °C
- Grau de proteção: IP 40

## Dimensões e Esquemas



Esquema de ligação p/ 2 contatos



Esquema de ligação p/ 03 contatos

## Códigos

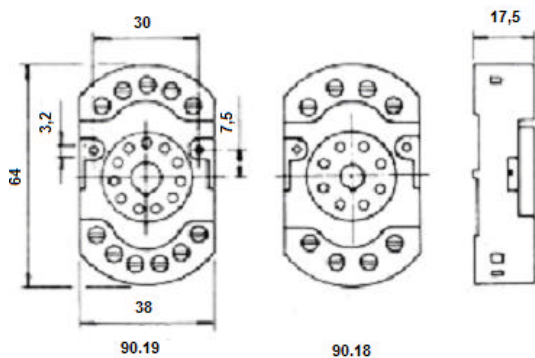
<b>60</b>	<b>1</b>	<b>2</b>	<b>9</b>	<b>125</b>	<b>L</b>	<b>BT</b>	<b>VAR</b>	<b>IM</b>
<b>Série:</b> 60 = 10 A / 250Vca 70 = 16 A / 250Vca	<b>Nº de Contatos:</b> 1 = 1 contato 2 = 2 contatos 3 = 3 contatos	<b>Versão da Bobina:</b> 8 = Corrent e Alternada 9 = Corrente Contínua	<b>Alimentação da Bobina:</b> 006 = 6 V 012 = 12 V 024 = 24 V 048 = 48 V 060 = 60 V 072 = 72 V somente CC 110 = 110 V somente CA 125 = 125 V somente CC 220 = 220 V somente CA 250 = 250 V somente CC	<b>Opcionais:</b> L = Indicação luminosa em série com a bobina BT = Botão de teste mecânico VAR = Varistor de óxido metálico IM = Indicação mecânica				
<b>Tipo de Montagem:</b> 1 = Octal / Undecal 2 = Faston 187 c/ Lóbulo 3 = Faston 187 4 = Circuito impresso								

## Acessórios

- Soquete 90.18 / 90.19 para painel ou trilho TS 35



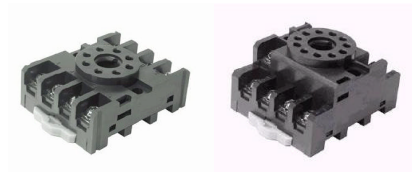
- Dimensões (mm)



- Presilha de fixação 90.53

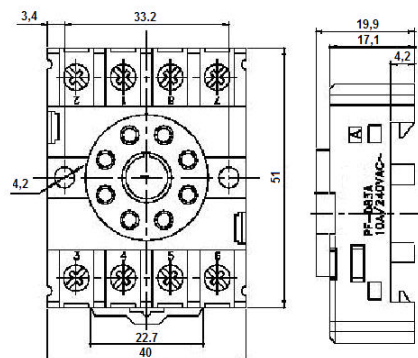


- Soquete PF083A / PF113A para painel ou trilho TS 35



- Dimensões (mm)

### ❖ PF083A



### ❖ PF113A

