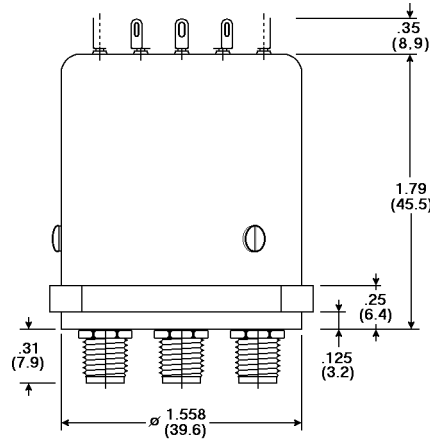
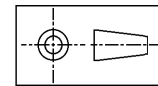
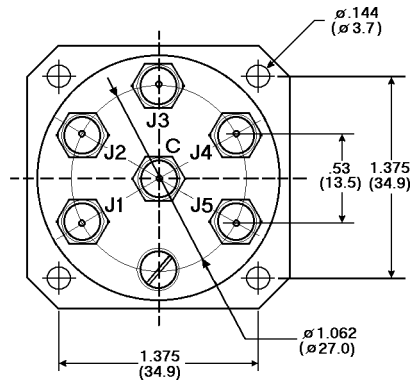
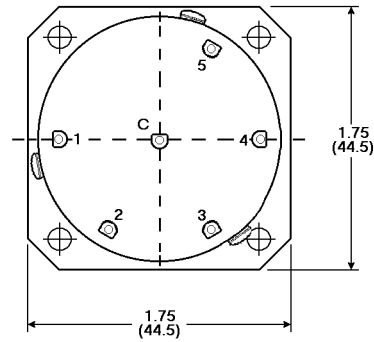


Il presente documento è, a rigore di legge, proprietà della AMRA s.p.a., non potrà quindi essere in alcun modo riprodotto senza esplicita autorizzazione. / The information contained in this document or item is the property of AMRA s.p.a. and shall not be reproduced in whole or in part without written permission.

DIMENSIONI
Pollici (mm)



DIMENSIONAL DRAWING
inches (mm)



REQUISITI RF
RF REQUIREMENTS

	Range di frequenza / Frequency range (GHZ)			
	0-4.0	4.0-8.0	8.0-12.4	12.4-18.0
VSWR MAX	1.10	1.15	1.30	1.45
Isolamento / Isolation min (dB)	80	70	60	60
Perdita d'inserzione / Insertion loss MAX (dB)	0.1	0.2	0.3	0.4
Potenza CW / CW Power MAX (W)	60	50	35	25

DATI ELETTRICI

Realizzato per corrente continua

Tensione nominale (Un)	28 V cc/DC	Rated coil voltage (Un)
Tensione di eccitazione	20 V cc/DC	Pull-in voltage
Tensione di rilascio	3 V cc/DC	Drop-out voltage
Campo di lavoro	20 - 30 V cc/DC	Operating range
Resistenza bobina	250 Ω ± 5% @ 20 °C	Coil resistance
Resistenza di contatto	20 mΩ	Contact Resistance
Tempo di commutazione	20 ms	Switching time
Sequenza di commutazione ...	tutte le posiz. NA / all posit. NO	Switching sequence
Tipo connettore	SMA femmina/female	Connectors type
Impedenza	50 Ω	Impedance

ELECTRICAL DATA

Designed for DC voltage

RELE' COASSIALE MULTIPOSIZIONE
MULTIPOSITION COAXIAL SWITCH
SP5T SMA 28 Vdc

Data rev.	Comp.	Contr.	Appr.
13/02/02	M. Baggi	P. Corti	M. Guzzi

P/N : ZR33-6512-00



AMRA spa

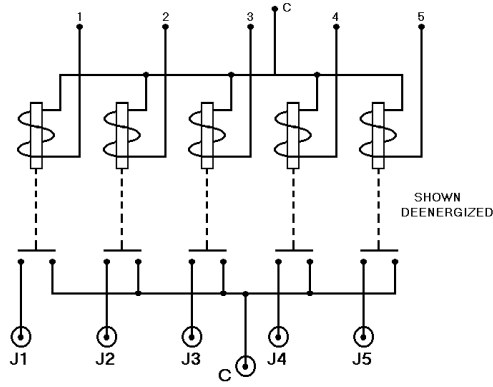
SCHEDA TECNICA / DATA SHEET

Pag. 1 / 2

Il presente documento è, a rigore di legge, proprietà della AMRA s.p.a., non potrà quindi essere in alcun modo riprodotto senza esplicita autorizzazione. / The information contained in this document or item is the property of AMRA s.p.a. and shall not be reproduced in whole or in part without written permission.

SCHEMA

WIRING DIAGRAM



CARATTERISTICHE

CHARACTERISTICS

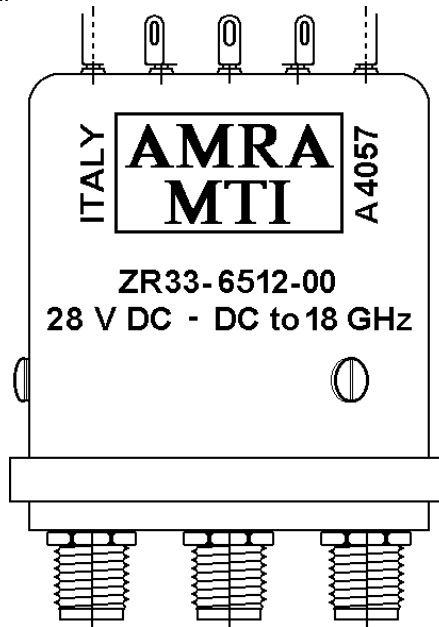
Vita meccanica > 10⁶ cicli / cycles Mechanical life
 Peso 132 g (4.7 oz) Weight
 Campo di temperatura -55°C +85°C (-67°F +185°F) Operating temperature range
 Terminali Isolato a saldare
 Hermetic glass seal terminals Indicator terminals
 Grado di protezione IP 60 (Ref. CEI EN 60529) Protection degree

MARCHIATURA

Logo e connessioni

MARKING

Logo and Connections



**RELE' COASSIALE MULTIPOSIZIONE
 MULTIPOSITION COAXIAL SWITCH
 SP5T SMA 28 Vdc**

Data rev.	Comp.	Contr.	Appr.
13/02/02	<i>M. Baggi</i>	<i>P. Corti</i>	<i>M. Guzzi</i>

P/N : ZR33-6512-00



AMRA spa

SCHEDA TECNICA / DATA SHEET

Pag. 2 / 2