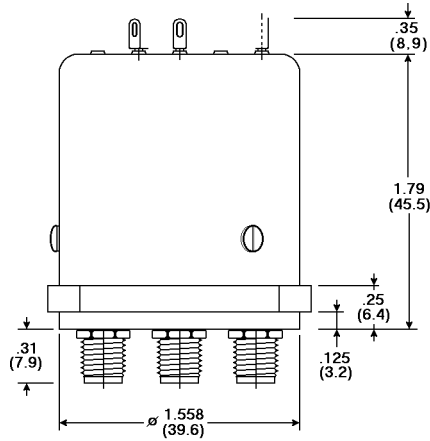
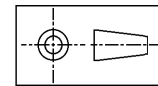
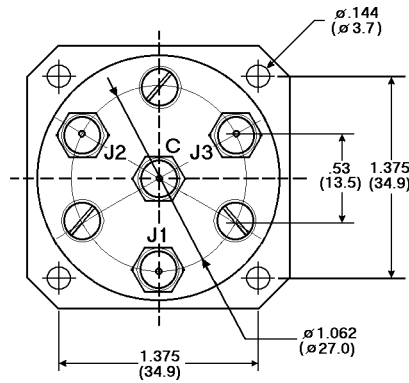
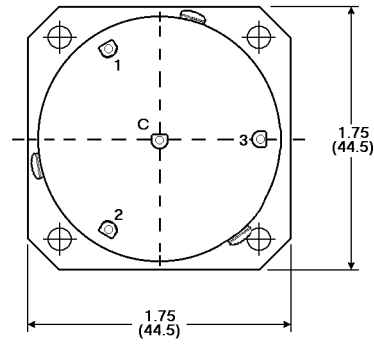


Il presente documento è, a rigore di legge, proprietà della AMRA s.p.a., non potrà quindi essere in alcun modo riprodotto senza esplicita autorizzazione. / The information contained in this document or item is the property of AMRA s.p.a. and shall not be reproduced in whole or in part without written permission.

**DIMENSIONI**  
Pollici (mm)



**DIMENSIONAL DRAWING**  
inches (mm)



**REQUISITI RF**  
**RF REQUIREMENTS**

	Range di frequenza / Frequency range (GHZ)			
	0-4.0	4.0-8.0	8.0-12.4	12.4-18.0
VSWR MAX	1.10	1.15	1.30	1.45
Isolamento / Isolation min (dB)	80	70	60	60
Perdita d'inserzione / Insertion loss MAX (dB)	0.1	0.2	0.3	0.4
Potenza CW / CW Power MAX (W)	60	50	35	25

**DATI ELETTRICI**

Realizzato per corrente continua

- Tensione nominale (Un) ..... 28 V cc/DC ..... Rated coil voltage (Un)
- Tensione di eccitazione ..... 20 V cc/DC ..... Pull-in voltage
- Tensione di rilascio ..... 3 V cc/DC ..... Drop-out voltage
- Campo di lavoro ..... 20 - 30 V cc/DC ..... Operating range
- Resistenza bobina ..... 250 Ω ± 5% @ 20 °C ..... Coil resistance
- Resistenza di contatto ..... 20 mΩ ..... Contact Resistance
- Tempo di commutazione ..... 20 ms ..... Switching time
- Sequenza di commutazione ... tutte le posiz. NA / all posit. NO .... Switching sequence
- Tipo connettore ..... SMA femmina/female ..... Connectors type
- Impedenza ..... 50 Ω ..... Impedance

**ELECTRICAL DATA**

Designed for DC voltage

**RELE' COASSIALE MULTIPOSIZIONE**  
**MULTIPOSITION COAXIAL SWITCH**  
**SP3T SMA 28 Vdc**

Data rev.	Comp.	Contr.	Appr.
13/02/02	M. Baggi	P. Corti	M. Guzzi

**P/N : ZR33-6312-00**



**AMRA spa**

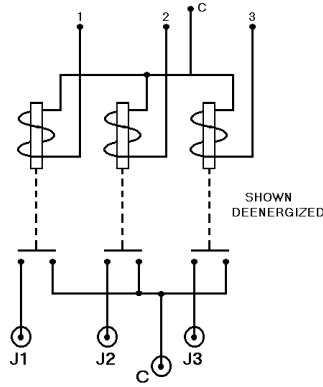
**SCHEDA TECNICA / DATA SHEET**

Pag. 1 / 2

Il presente documento è, a rigore di legge, proprietà della AMRA s.p.a., non potrà quindi essere in alcun modo riprodotto senza esplicita autorizzazione. / The information contained in this document or item is the property of AMRA s.p.a. and shall not be reproduced in whole or in part without written permission.

**SCHEMA**

**WIRING DIAGRAM**



**CARATTERISTICHE**

**CHARACTERISTICS**

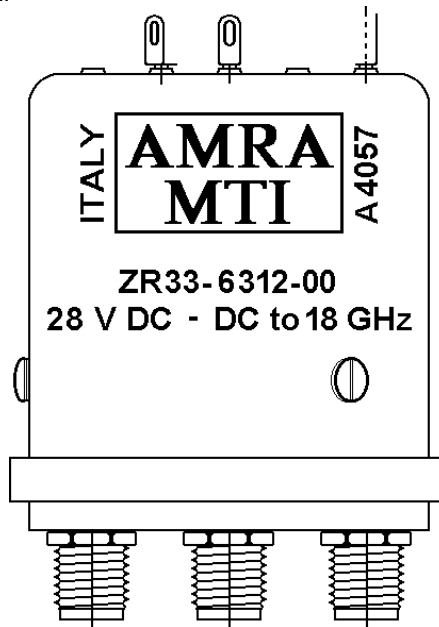
Vita meccanica ..... > 10<sup>6</sup> cicli / cycles ..... Mechanical life  
 Peso ..... 104 g (3.7 oz) ..... Weight  
 Campo di temperatura ..... -55°C +85°C (-67°F +185°F) ..... Operating temperature range  
 Terminali ..... Isolato a saldare  
 Hermetic glass seal terminals ..... Indicator terminals  
 Grado di protezione ..... IP 60 (Ref. CEI EN 60529) ..... Protection degree

**MARCHIATURA**

Logo e connessioni

**MARKING**

Logo and Connections



**RELE' COASSIALE MULTIPOSIZIONE**  
**MULTIPOSITION COAXIAL SWITCH**  
**SP3T SMA 28 Vdc**

Data rev.	Comp.	Contr.	Appr.
13/02/02	M. Baggi	P. Corti	M. Guzzi

**P/N : ZR33-6312-00**



**AMRA spa**

**SCHEDA TECNICA / DATA SHEET**

Pag. 2 / 2