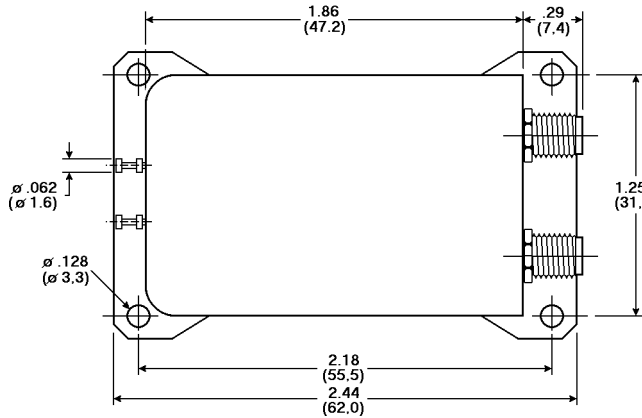


Il presente documento è a rigore di legge, proprietà della AMRA s.p.a., non potrà quindi essere in alcun modo riprodotto senza esplicita autorizzazione. / The information contained in this document or item is the property of AMRA s.p.a. and shall not be reproduced in whole or in part without written permission.

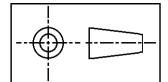
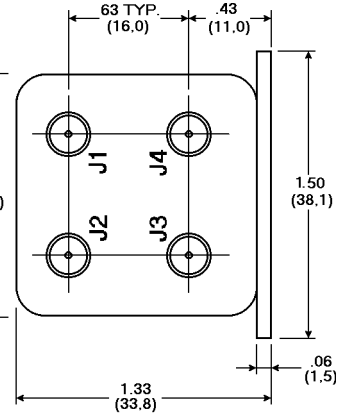
DIMENSIONI

Pollici (mm)



DIMENSIONAL DRAWING

inches (mm)



**REQUISITI RF
RF REQUIREMENTS**

	Range di frequenza / Frequency range (GHZ)			
	0 - 4.0	4.0 - 8.0	8.0 - 12.4	12.4 - 18.0
VSWR MAX	1.20	1.30	1.40	1.50
Isolamento / Isolation min (dB)	80	70	65	60
Perdita d'inserzione / Insertion loss MAX (dB)	0.2	0.3	0.4	0.5
Potenza CW / CW Power MAX (W)	60	50	35	25

DATI ELETTRICI

Realizzato per corrente continua

Tensione nominale (Un)	28 V cc/DC	Rated coil voltage (Un)
Tensione di eccitazione	20 V cc/DC	Pull-in voltage
Tensione di rilascio	3 V cc/DC	Drop-out voltage
Campo di lavoro	20 - 30 V cc/DC	Operating range
Resistenza bobina	200 Ω ± 10% @ 20 °C	Coil resistance
Resistenza di contatto	20 mΩ	Contact Resistance
Tempo di commutazione	20 ms	Switching time
Tipo connettore	SMA femmina/female	Connectors type
Impedenza	50 Ω	Impedance

ELECTRICAL DATA

Designed for DC voltage

**RELE' COASSIALE MONOSTABILE
FAILSAFE COAXIAL SWITCH
DPDT SMA 28 Vdc**

Data rev.	Comp.	Contr.	Appr.
30/03/02	M. Baggi	P. Corti	M. Guzzi

P/N : ZR31-6200-00



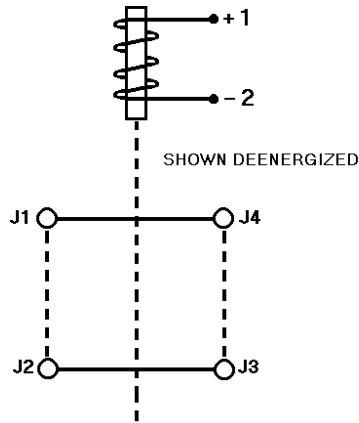
AMRA spa

SCHEDA TECNICA / DATA SHEET

Pag. 1 / 2

Il presente documento è, a rigore di legge, proprietà della AMRA s.p.a., non potrà quindi essere in alcun modo riprodotto senza esplicita autorizzazione. / The information contained in this document or item is the property of AMRA s.p.a. and shall not be reproduced in whole or in part without written permission.

SCHEMA



WIRING DIAGRAM

CARATTERISTICHE

- Vita meccanica > 10⁶ cicli / cycles Mechanical life
- Peso 168 g (6 oz) Weight
- Campo di temperatura -55°C +85°C (- 67°F + 185°F) Operating temperature range
- Terminali Pin a saldare - Solder pins Indicator terminals
- Grado di protezione IP 60 (Ref. CEI EN 60529) Protection degree
- Vibrazioni 30 g (60 Hz) Vibrations
- Montaggio meccanico .. Il relè funzionerà regolarmente se montato ad almeno 2.54 cm da materiali magnetici
the switch shall exhibit a regular ... Mechanical mounting operation if its distance from magnetic materials is 2.54 cm at least

CHARACTERISTICS

MARCHIATURA

Logo e connessioni

MARKING

Logo and Connections



**RELE' COASSIALE MONOSTABILE
FAILSAFE COAXIAL SWITCH
DPDT SMA 28 Vdc**

Data rev.	Comp.	Contr.	Appr.
30/03/02	<i>M. Baggi</i>	<i>P. Corti</i>	<i>M. Guzzi</i>

P/N : ZR31-6200-00



AMRA spa

SCHEDA TECNICA / DATA SHEET

Pag. 2 / 2