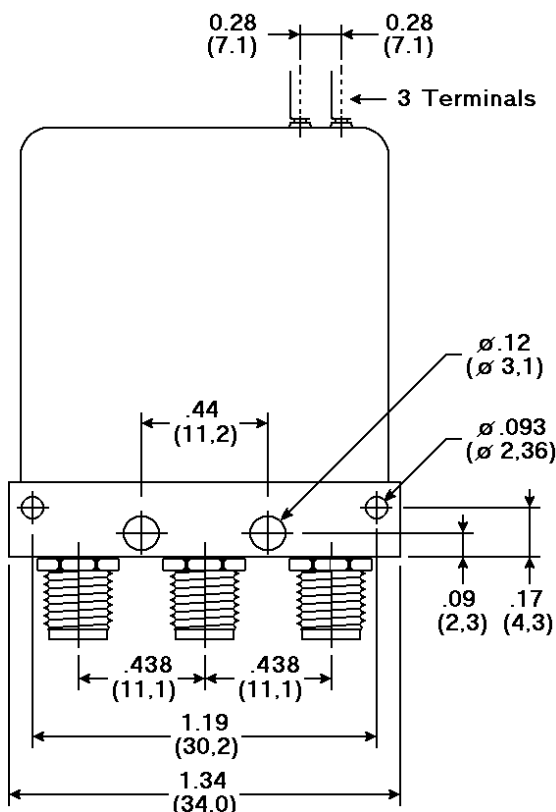


Il presente documento è a rigore di legge, proprietà della AMRA s.p.a., non potrà quindi essere in alcun modo riprodotto senza esplicita autorizzazione. / The information contained in this document or item is the property of AMRA s.p.a. and shall not be reproduced in whole or in part without written permission.

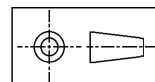
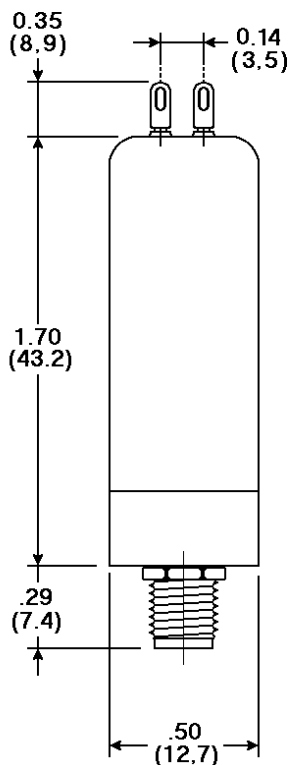
**DIMENSIONI**

Pollici (mm)



**DIMENSIONAL DRAWING**

inches (mm)



**REQUISITI RF  
RF REQUIREMENTS**

	Range di frequenza / Frequency range (GHZ)				
	0 - 4.0	4.0 - 8.0	8.0 - 12.4	12.4 - 18.0	18.0 - 26.5
VSWR MAX	1.10	1.20	1.30	1.45	1.60
Isolamento / Isolation min (dB)	80	80	70	65	50
Perdita d'inserzione / Insertion loss MAX (dB)	0.2	0.3	0.4	0.5	0.6
Potenza CW / CW Power MAX (W)	60	50	35	25	20

**DATI ELETTRICI**

Realizzato per corrente continua

- Tensione nominale (Un) ..... 12 V cc/DC ..... Rated coil voltage (Un)
- Tensione di eccitazione ..... 8.5 V cc/DC ..... Pull-in voltage
- Tensione di rilascio ... non applicabile / not applicable .... Drop-out voltage
- Campo di lavoro ..... 12 - 15 V cc/DC ..... Operating range
- Resistenza bobina ..... 62 Ω ± 10% @ 20 °C ..... Coil resistance
- Resistenza di contatto ..... 20 mΩ ..... Contact Resistance
- Tempo di commutazione ..... 20 ms ..... Switching time
- Tipo connettore ..... SMA femmina/female ..... Connectors type
- Impedenza ..... 50 Ω ..... Impedance

**ELECTRICAL DATA**

Designed for DC voltage

**RELE' COASSIALE BISTABILE  
LATCHING COAXIAL SWITCH  
SPDT SMA 12 Vdc**

Data rev.	Comp.	Contr.	Appr.
30/01/01	M. Baggi	P. Corti	M. Guzzi

**P/N : ZR30-6425-00**



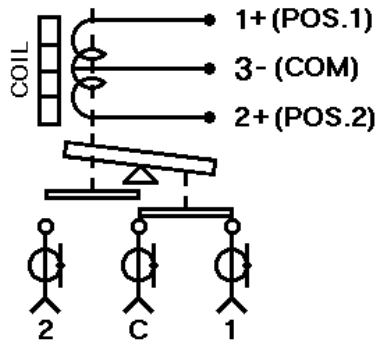
**AMRA spa**

**SCHEDA TECNICA / DATA SHEET**

Pag. 1 / 2

**SCHEMA**

**WIRING DIAGRAM**



**CARATTERISTICHE**

**CHARACTERISTICS**

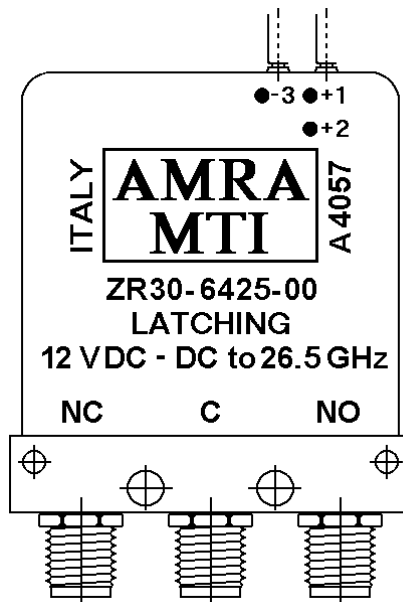
Vita meccanica ..... > 10<sup>6</sup> cicli / cycles ..... Mechanical life  
 Peso ..... 35.1 g ( 1.24 oz) ..... Weight  
 Campo di temperatura .... -55°C +85°C (- 67°F + 185°F) ..... Operating temperature range  
 Terminali ..... A chiusura ermetica  
 Hermetic Seal Terminals ..... Indicator terminals  
 Grado di protezione ..... IP 60 (Ref. CEI EN 60529) ..... Protection degree  
 Montaggio meccanico .. Il relè funzionerà regolarmente se  
 montato ad almeno 2.54 cm da  
 materiali magnetici  
 the switch shall exhibit a regular ... Mechanical mounting  
 operation if its distance from  
 magnetic materials is 2.54 cm at least

**MARCHIATURA**

Logo e connessioni

**MARKING**

Logo and Connections



**RELE' COASSIALE BISTABILE  
 LATCHING COAXIAL SWITCH  
 SPDT SMA 12 Vdc**

Data rev.	Comp.	Contr.	Appr.
30/01/01	<i>M. Baggi</i>	<i>P. Corti</i>	<i>M. Guzzi</i>

**P/N : ZR30-6425-00**



**AMRA spa**

**SCHEDA TECNICA / DATA SHEET**

Pag. 2 / 2

Il presente documento è, a rigore di legge, proprietà della AMRA s.p.a., non potrà quindi essere in alcun modo riprodotto senza esplicita autorizzazione. / The information contained in this document or item is the property of AMRA s.p.a. and shall not be reproduced in whole or in part without written permission.