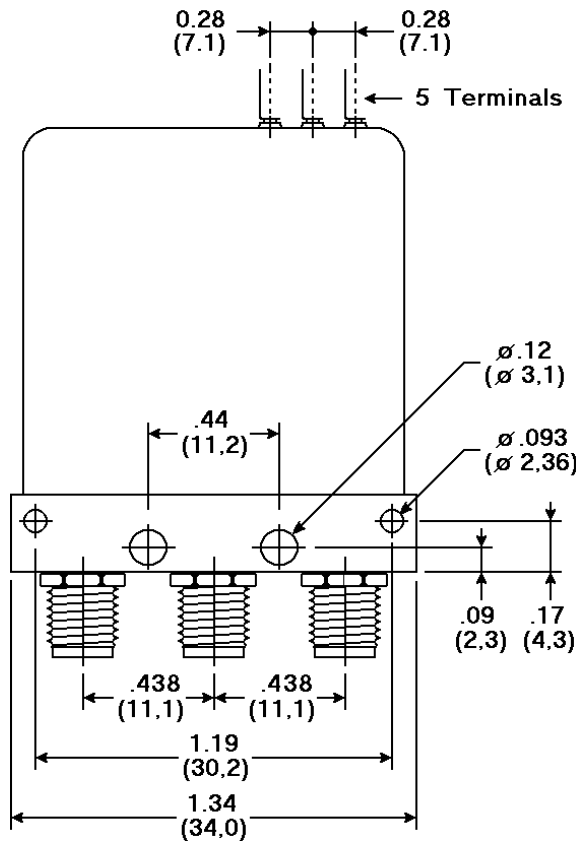


Il presente documento è, a rigore di legge, proprietà della AMRA s.p.a., non potrà quindi essere in alcun modo riprodotto senza esplicita autorizzazione. / The information contained in this document or item is the property of AMRA s.p.a. and shall not be reproduced in whole or in part without written permission.

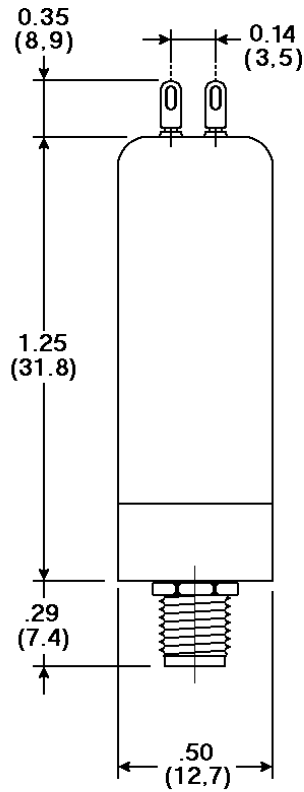
**DIMENSIONI**

Pollici (mm)



**DIMENSIONAL DRAWING**

inches (mm)



**REQUISITI RF  
RF REQUIREMENTS**

|  | Range di frequenza / Frequency range (GHZ) |           |            |             |             |
|--|--|-----------|------------|-------------|-------------|
|  | 0 - 4.0                                    | 4.0 - 8.0 | 8.0 - 12.4 | 12.4 - 18.0 | 18.0 - 26.5 |
| VSWR MAX                                       | 1.10                                       | 1.20      | 1.30       | 1.45        | 1.60        |
| Isolamento / Isolation min (dB)                | 80   | 80        | 70         | 65          | 50          |
| Perdita d'inserzione / Insertion loss MAX (dB) | 0.2  | 0.3       | 0.4        | 0.5         | 0.6         |
| Potenza CW / CW Power MAX (W)                  | 60   | 50        | 35         | 25          | 20          |

**DATI ELETTRICI**

Realizzato per corrente continua

- Tensione nominale (Un) ..... 12 V cc/DC ..... Rated coil voltage (Un)
- Tensione di eccitazione ..... 8.5 V cc/DC ..... Pull-in voltage
- Tensione di rilascio ..... 1.5 V cc/DC ..... Drop-out voltage
- Campo di lavoro ..... 12 - 15 V cc/DC ..... Operating range
- Resistenza bobina ..... 75 Ω ± 10% @ 20 °C ..... Coil resistance
- Resistenza di contatto ..... 20 mΩ ..... Contact Resistance
- Tempo di commutazione ..... 20 ms ..... Switching time
- Tipo connettore ..... SMA femmina/female ..... Connectors type
- Impedenza ..... 50 Ω ..... Impedance

**ELECTRICAL DATA**

Designed for DC voltage

**RELE' COASSIALE MONOSTABILE  
FAILSAFE COAXIAL SWITCH  
SPDT SMA 12 Vdc  
con contatto ausiliario / with auxiliary contact**

|           |          |          |          |
|-----------|----------|----------|----------|
| Data rev. | Comp.    | Contr.   | Appr.    |
| 30/01/01  | M. Baggi | P. Corti | M. Guzzi |

**P/N : ZR30-6423-10**



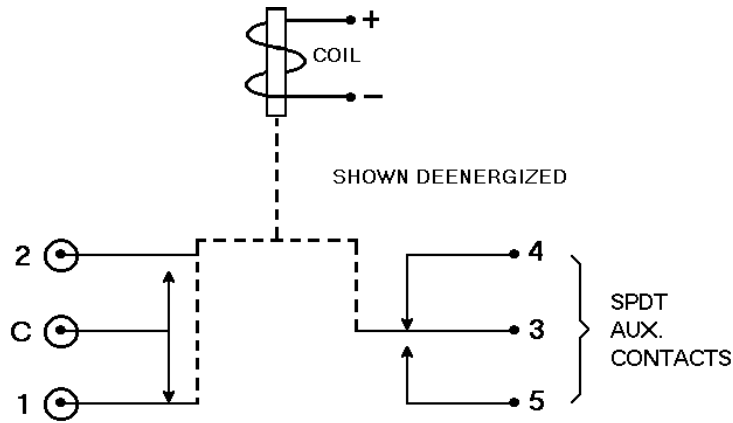
**AMRA spa**

**SCHEDA TECNICA / DATA SHEET**

Pag. 1 / 2

**SCHEMA**

**WIRING DIAGRAM**



**CARATTERISTICHE**

**CHARACTERISTICS**

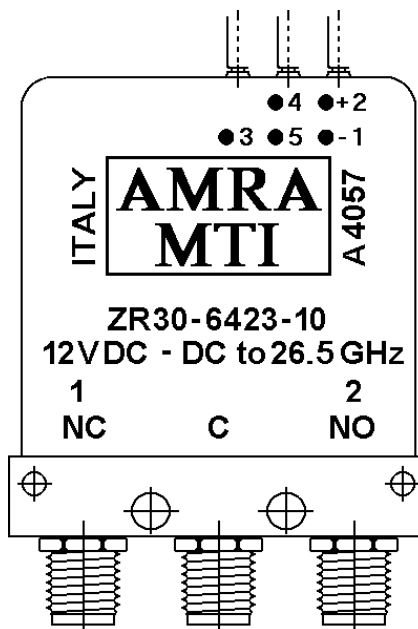
- Vita meccanica ..... > 10<sup>6</sup> cicli / cycles ..... Mechanical life
- Peso ..... 35.9 g ( 1.27 oz) ..... Weight
- Campo di temperatura .... -55°C +85°C (- 67°F + 185°F) ..... Operating temperature range
- Terminali ..... A chiusura ermetica  
Hermetic Seal Terminals ..... Indicator terminals
- Grado di protezione ..... IP 60 (Ref. CEI EN 60529) ..... Protection degree
- Montaggio meccanico .. Il relè funzionerà regolarmente se  
montato ad almeno 2.54 cm da  
materiali magnetici  
the switch shall exhibit a regular ... Mechanical mounting  
operation if its distance from  
magnetic materials is 2.54 cm at least

**MARCHIATURA**

Logo e connessioni

**MARKING**

Logo and Connections



**RELE' COASSIALE MONOSTABILE**

**FAILSAFE COAXIAL SWITCH**

**SPDT SMA 12 Vdc**

**con contatto ausiliario / with auxiliary contact**

|           |          |          |          |
|-----------|----------|----------|----------|
| Data rev. | Comp.    | Contr.   | Appr.    |
| 30/01/01  | M. Baggi | P. Corti | M. Guzzi |

**P/N : ZR30-6423-10**



**AMRA spa**

**SCHEDA TECNICA / DATA SHEET**

Pag. 2 / 2