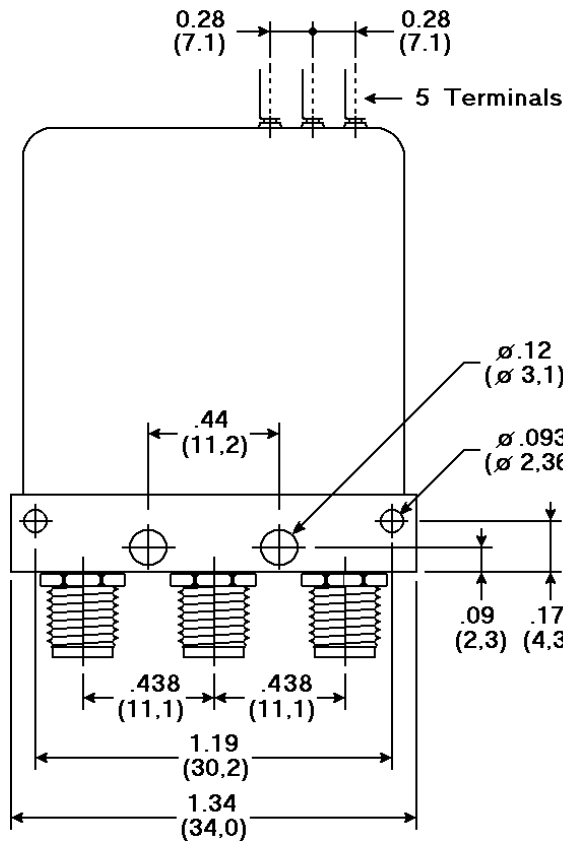


Il presente documento è, a rigore di legge, proprietà della AMRA s.p.a., non potrà quindi essere in alcun modo riprodotto senza esplicita autorizzazione. / The information contained in this document or item is the property of AMRA s.p.a. and shall not be reproduced in whole or in part without written permission.

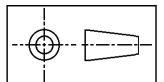
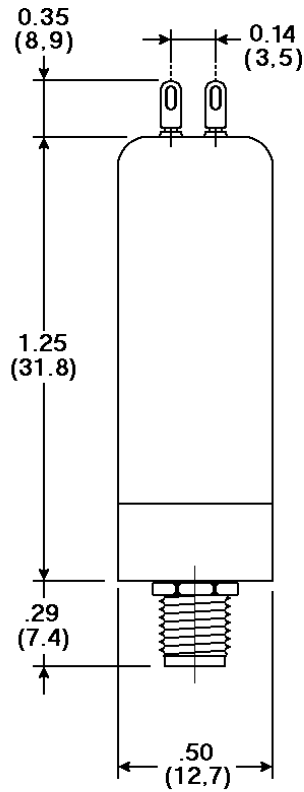
DIMENSIONI

Pollici (mm)



DIMENSIONAL DRAWING

inches (mm)



**REQUISITI RF
RF REQUIREMENTS**

	Range di frequenza / Frequency range (GHZ)				
	0 - 4.0	4.0 - 8.0	8.0 - 12.4	12.4 - 18.0	18.0 - 26.5
VSWR MAX	1.10	1.20	1.30	1.45	1.60
Isolamento / Isolation min (dB)	80	80	70	65	50
Perdita d'inserzione / Insertion loss MAX (dB)	0.2	0.3	0.4	0.5	0.6
Potenza CW / CW Power MAX (W)	60	50	35	25	20

DATI ELETTRICI

Realizzato per corrente continua

- Tensione nominale (Un) 28 V cc/DC Rated coil voltage (Un)
- Tensione di eccitazione 18 V cc/DC Pull-in voltage
- Tensione di rilascio 2.5 V cc/DC Drop-out voltage
- Campo di lavoro 20 - 30 V cc/DC Operating range
- Resistenza bobina 270 Ω ± 10% @ 20 °C Coil resistance
- Resistenza di contatto 20 mΩ Contact Resistance
- Tempo di commutazione 20 ms Switching time
- Tipo connettore SMA femmina/female Connectors type
- Impedenza 50 Ω Impedance

ELECTRICAL DATA

Designed for DC voltage

**RELE' COASSIALE MONOSTABILE
FAILSAFE COAXIAL SWITCH
SPDT SMA 28 Vdc
con contatto ausiliario / with auxiliary contact**

Data rev.	Comp.	Contr.	Appr.
30/01/01	M. Baggi	P. Corti	M. Guzzi

P/N : ZR30-6422-10



AMRA spa

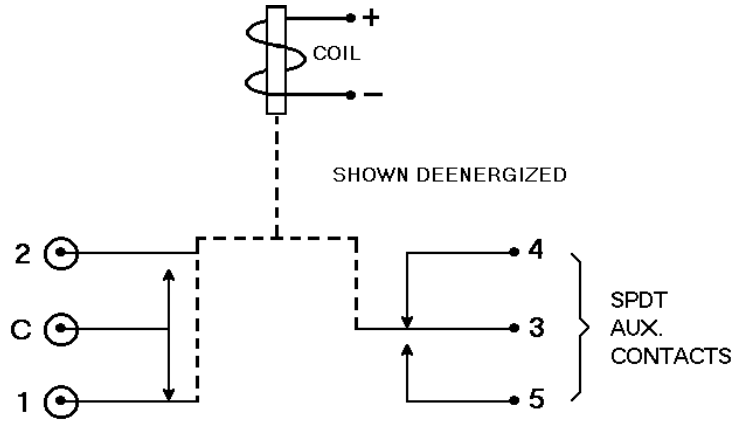
SCHEDA TECNICA / DATA SHEET

Pag. 1 / 2

Il presente documento è, a rigore di legge, proprietà della AMRA s.p.a., non potrà quindi essere in alcun modo riprodotto senza esplicita autorizzazione. / The information contained in this document or item is the property of AMRA s.p.a. and shall not be reproduced in whole or in part without written permission.

SCHEMA

WIRING DIAGRAM



CARATTERISTICHE

CHARACTERISTICS

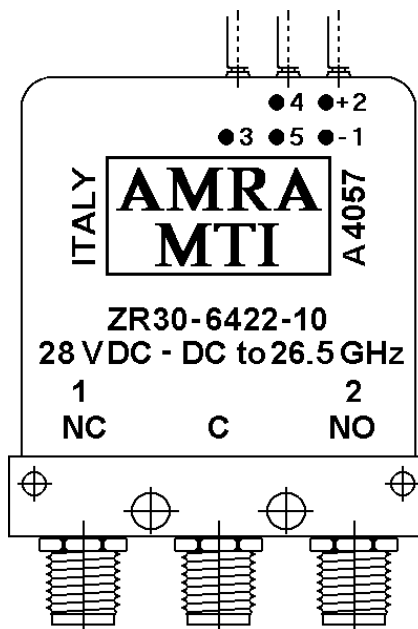
- Vita meccanica > 10⁶ cicli / cycles Mechanical life
- Peso 35.9 g (1.27 oz) Weight
- Campo di temperatura -55°C +85°C (- 67°F + 185°F) Operating temperature range
- Terminali A chiusura ermetica
Hermetic Seal Terminals Indicator terminals
- Grado di protezione IP 60 (Ref. CEI EN 60529) Protection degree
- Montaggio meccanico .. Il relè funzionerà regolarmente se
montato ad almeno 2.54 cm da
materiali magnetici
the switch shall exhibit a regular ... Mechanical mounting
operation if its distance from
magnetic materials is 2.54 cm at least

MARCHIATURA

Logo e connessioni

MARKING

Logo and Connections



RELE' COASSIALE MONOSTABILE
FAILSAFE COAXIAL SWITCH
SPDT SMA 28 Vdc
con contatto ausiliario / with auxiliary contact

Data rev.	Comp.	Contr.	Appr.
30/01/01	M. Baggi	P. Corti	M. Guzzi

P/N : ZR30-6422-10



AMRA spa

SCHEDA TECNICA / DATA SHEET

Pag. 2 / 2