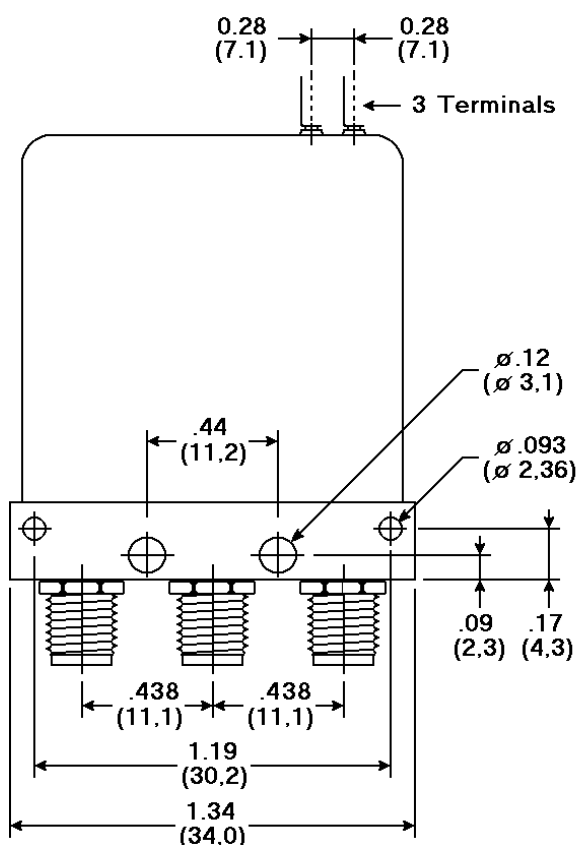


Il presente documento è, a rigore di legge, proprietà della AMRA s.p.a., non potrà quindi essere in alcun modo riprodotto senza esplicita autorizzazione. / The information contained in this document or item is the property of AMRA s.p.a. and shall not be reproduced in whole or in part without written permission.

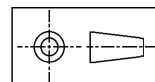
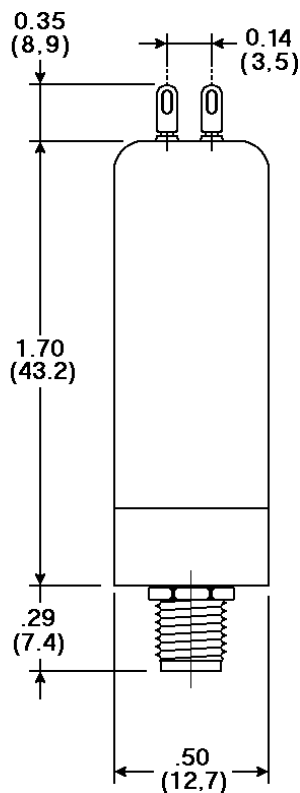
**DIMENSIONI**

Pollici (mm)



**DIMENSIONAL DRAWING**

inches (mm)



**REQUISITI RF  
RF REQUIREMENTS**

	Range di frequenza / Frequency range (GHZ)			
	0 - 4.0	4.0 - 8.0	8.0 - 12.4	12.4 - 18.0
VSWR MAX	1.10	1.15	1.20	1.40
Isolamento / Isolation min (dB)	80	80	70	65
Perdita d'inserzione / Insertion loss MAX (dB)	0.2	0.3	0.4	0.5
Potenza CW / CW Power MAX (W)	60	40	35	25

**DATI ELETTRICI**

Realizzato per corrente continua

Tensione nominale (Un) ..... 28 V cc/DC ..... Rated coil voltage (Un)

Tensione di eccitazione ..... 18 V cc/DC ..... Pull-in voltage

Tensione di rilascio ... non applicabile / not applicable .... Drop-out voltage

Funzionamento per impulso ..... 50 - 500 ms ..... Operation for impulsive signal

Campo di lavoro ..... 20 - 30 V cc/DC ..... Operating range

Resistenza bobina ..... 350 Ω ± 5% @ 20 °C ..... Coil resistance

Resistenza di contatto ..... 20 mΩ ..... Contact Resistance

Tempo di commutazione ..... 20 ms ..... Switching time

Tipo connettore ..... SMA femmina/female ..... Connectors type

Impedenza ..... 50 Ω ..... Impedance

**ELECTRICAL DATA**

Designed for DC voltage

Rated coil voltage (Un)

Pull-in voltage

Drop-out voltage

Operation for impulsive signal

Operating range

Coil resistance

Contact Resistance

Switching time

Connectors type

Impedance

**RELE' COASSIALE BISTABILE  
LATCHING COAXIAL SWITCH  
SPDT SMA 28 Vdc**

Data rev.	Comp.	Approv.
03/05/02	M. Baggi	P. Corti

**P/N : ZR30-6414-00**



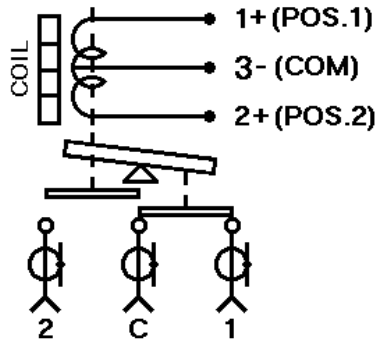
**AMRA spa**

**SCHEDA TECNICA / DATA SHEET**

Pag. 1 / 2

Il presente documento è, a rigore di legge, proprietà della AMRA s.p.a., non potrà quindi essere in alcun modo riprodotto senza esplicita autorizzazione. / The information contained in this document or item is the property of AMRA s.p.a. and shall not be reproduced in whole or in part without written permission.

**SCHEMA**



**WIRING DIAGRAM**

**CARATTERISTICHE**

Vita meccanica ..... > 10<sup>6</sup> cicli / cycles ..... Mechanical life  
 Peso ..... 35.9 g ( 1.27 oz) ..... Weight  
 Campo di temperatura .... -55°C +85°C (- 67°F + 185°F) ..... Operating temperature range  
 Terminali ..... A chiusura ermetica  
 Hermetic Seal Terminals ..... Indicator terminals  
 Grado di protezione ..... IP 60 (Ref. CEI EN 60529) ..... Protection degree  
 Montaggio meccanico .. Il relè funzionerà regolarmente se  
 montato ad almeno 2.54 cm da  
 materiali magnetici  
 the switch shall exhibit a regular ... Mechanical mounting  
 operation if its distance from  
 magnetic materials is 2.54 cm at least

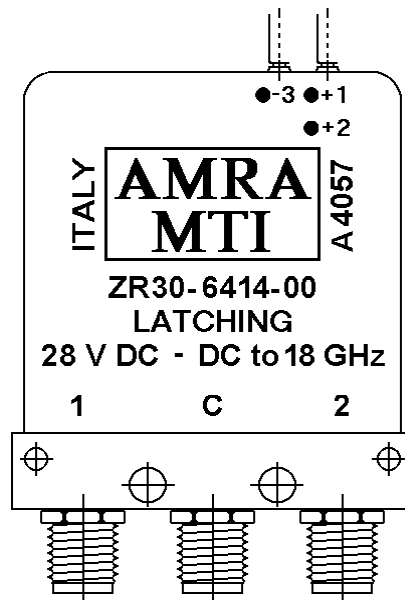
**CHARACTERISTICS**

**MARCHIATURA**

Logo e connessioni

**MARKING**

Logo and Connections



**RELE' COASSIALE BISTABILE  
 LATCHING COAXIAL SWITCH  
 SPDT SMA 28 Vdc**

Data rev.	Comp.	Approv.
03/05/02	<i>M. Baggi</i>	<i>P. Corti</i>

**P/N : ZR30-6414-00**



**AMRA spa**

**SCHEDA TECNICA / DATA SHEET**

Pag. 2 / 2