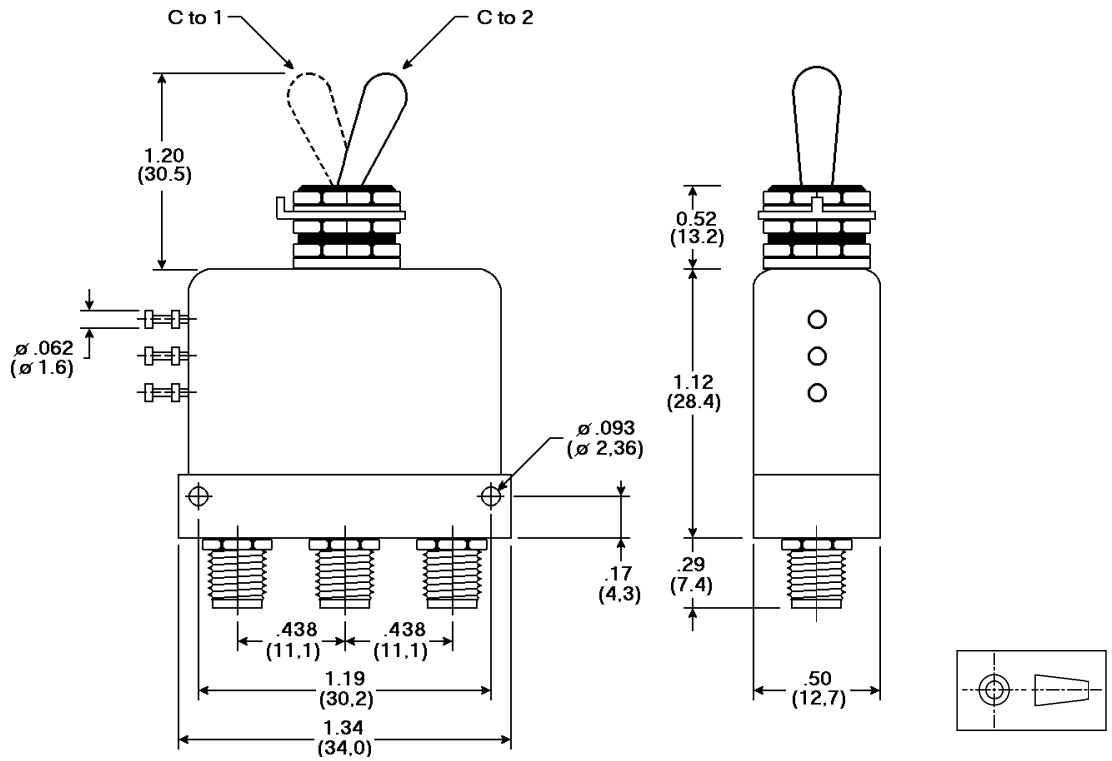


Il presente documento è, a rigore di legge, proprietà della AMRA s.p.a., non potrà quindi essere in alcun modo riprodotto senza esplicita autorizzazione. / The information contained in this document or item is the property of AMRA s.p.a. and shall not be reproduced in whole or in part without written permission.

DIMENSIONI
Pollici (mm)

DIMENSIONAL DRAWING
inches (mm)



REQUISITI RF
RF REQUIREMENTS

	Range di frequenza / Frequency range (GHZ)			
	0 - 4.0	4.0 - 8.0	8.0 - 12.4	12.4 - 18.0
VSWR MAX	1.10	1.15	1.20	1.40
Isolamento / Isolation min (dB)	80	80	70	65
Perdita d'inserzione / Insertion loss MAX (dB)	0.2	0.3	0.4	0.5
Potenza CW / CW Power MAX (W)	60	50	35	25

DATI ELETTRICI

ELECTRICAL DATA

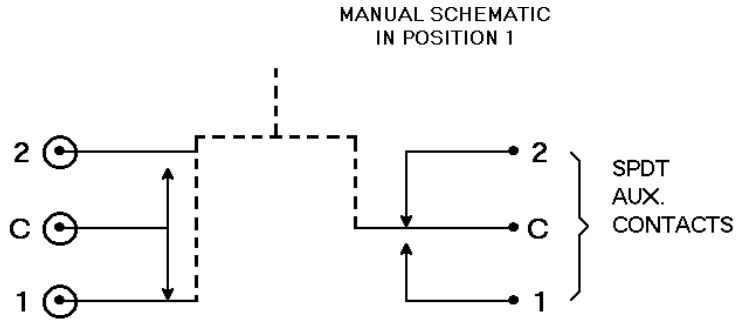
Resistenza di contatto 50 mΩ Contact Resistance
 Tipo connettore SMA femmina/female Connectors type
 Impedenza 50 Ω Impedance

RELE' COASSIALE MANUALE MANUAL COAXIAL SWITCH SPDT SMA con contatto ausiliario / with auxiliary contact	Data rev.	Comp.	Contr.	Appr.
	18/03/02	<i>M. Baggi</i>	<i>P. Corti</i>	<i>M. Guzzi</i>
P/N : ZR30-6119-10				
AMRA spa	SCHEDA TECNICA / DATA SHEET			Pag. 1 / 2

Il presente documento è, a rigore di legge, proprietà della AMRA s.p.a., non potrà quindi essere in alcun modo riprodotto senza esplicita autorizzazione. / The information contained in this document or item is the property of AMRA s.p.a. and shall not be reproduced in whole or in part without written permission.

SCHEMA

WIRING DIAGRAM



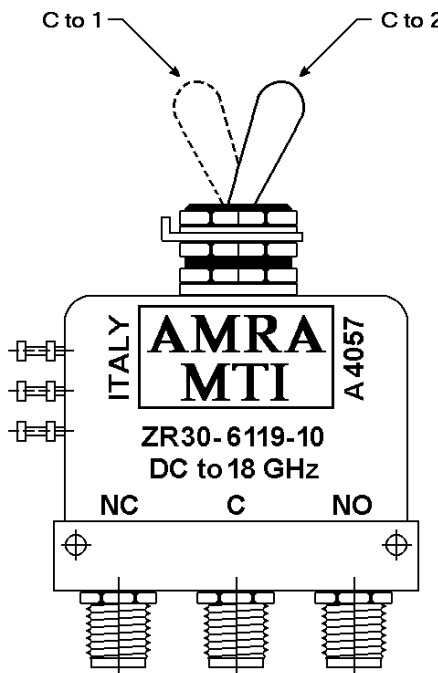
CARATTERISTICHE

CHARACTERISTICS

Vita meccanica 50.000 cicli / cycles Mechanical life
 Peso 38 g (1.34 oz) Weight
 Campo di temperatura -20°C +55°C (-4°F +131°F) Operating temperature range
 Grado di protezione IP 60 (Ref. CEI EN 60529) Protection degree

MARCHIATURA
Logo e connessioni

MARKING
Logo and Connections



RELE' COASSIALE MANUALE
MANUAL COAXIAL SWITCH
SPDT SMA
 con contatto ausiliario / with auxiliary contact

Data rev.	Comp.	Contr.	Appr.
18/03/02	M. Baggi	P. Corti	M. Guzzi

P/N : ZR30-6119-10



AMRA spa

SCHEDA TECNICA / DATA SHEET

Pag. 2 / 2