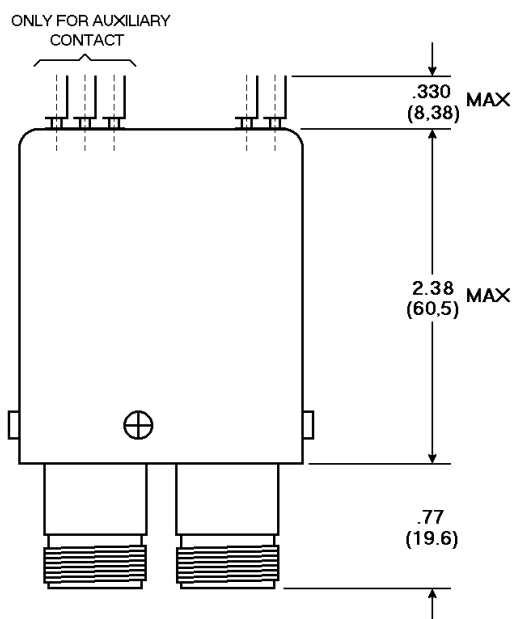
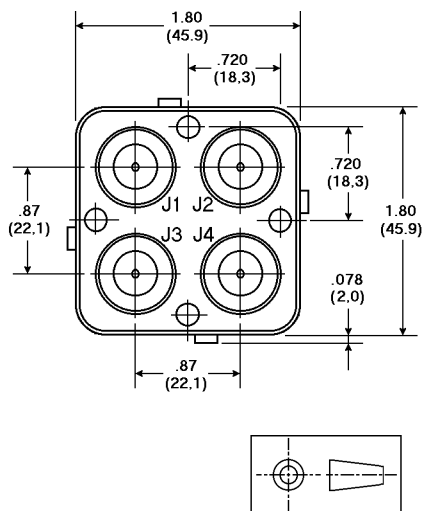


Il presente documento è a rigore di legge, proprietà della AMRA s.p.a., non potrà quindi essere in alcun modo riprodotto senza esplicita autorizzazione. / The information contained in this document or item is the property of AMRA s.p.a. and shall not be reproduced in whole or in part without written permission.

DIMENSIONI
Pollici (mm)



DIMENSIONAL DRAWING
inches (mm)



REQUISITI RF
RF REQUIREMENTS

	Range di frequenza / Frequency range (GHZ)		
	0-1.0	1.0-2.0	2.0-4.0
VSWR MAX	1.15	1.20	1.35
Isolamento / Isolation min (dB)	70	70	60
Perdita d'inserzione / Insertion loss MAX (dB)	0.20	0.25	0.35
Potenza CW / CW Power MAX (W)	120	120	100

DATI ELETTRICI

Realizzato per corrente continua

Tensione nominale (Un) 12 V cc/DC

Tensione di eccitazione 9 V cc/DC

Tensione di rilascio 2 V cc/DC

Campo di lavoro 12÷15 V cc/DC

Resistenza bobina 50 Ω ± 10% @ 20 °C

Resistenza di contatto 35 mΩ

Tempo di commutazione 50 ms

Tipo connettore N femmina/female

Impedenza 50 Ω

ELECTRICAL DATA

Designed for DC voltage

Rated coil voltage (Un)

Pull-in voltage

Drop-out voltage

Operating range

Coil resistance

Contact Resistance

Switching time

Connectors type

Impedance

RELE' COASSIALE A TRASFERIMENTO
TRANSFER COAXIAL SWITCH

DPDT N 12 Vdc

con contatto ausiliario / with auxiliary contact

Data rev.	Comp.	Contr.	Appr.
05/11/01	M. Baggi	P. Corti	M. Guzzi

P/N : ZR25-6531-10



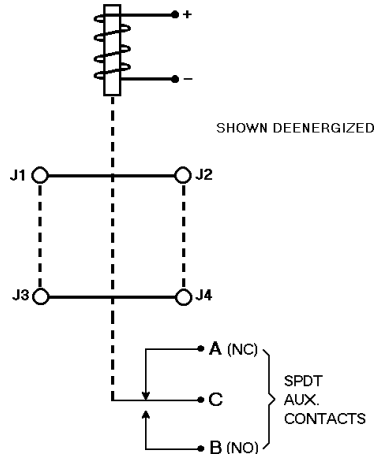
AMRA spa

SCHEDA TECNICA / DATA SHEET

Pag. 1 / 2

Il presente documento è, a rigore di legge, proprietà della AMRA s.p.a., non potrà quindi essere in alcun modo riprodotto senza esplicita autorizzazione. / The information contained in this document or item is the property of AMRA s.p.a. and shall not be reproduced in whole or in part without written permission.

SCHEMA



WIRING DIAGRAM

CARATTERISTICHE

Vita meccanica > 10⁶ cicli / cycles Mechanical life
 Peso 370 g (12 oz) Weight
 Campo di temperatura -25°C +70°C (-13°F +158°F) Operating temperature range
 Terminali A chiusura ermetica
 Hermetic Seal Terminals Indicator terminals
 Grado di protezione IP 60 (Ref. CEI EN 60529) Protection degree

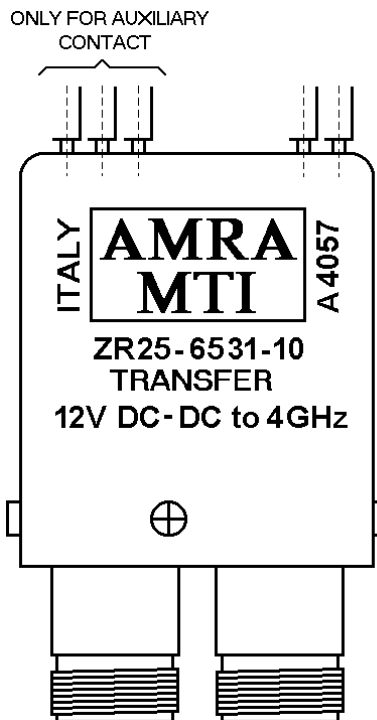
CHARACTERISTICS

MARCHIATURA

Logo e connessioni

MARKING

Logo and Connections



**RELE' COASSIALE A TRASFERIMENTO
 TRANSFER COAXIAL SWITCH**

**DPDT N 12 Vdc
 con contatto ausiliario / with auxiliary contact**

Data rev.	Comp.	Contr.	Appr.
05/11/01	<i>M. Baggi</i>	<i>P. Corti</i>	<i>M. Guzzi</i>

P/N : ZR25-6531-10



AMRA spa

SCHEDA TECNICA / DATA SHEET

Pag. 2 / 2