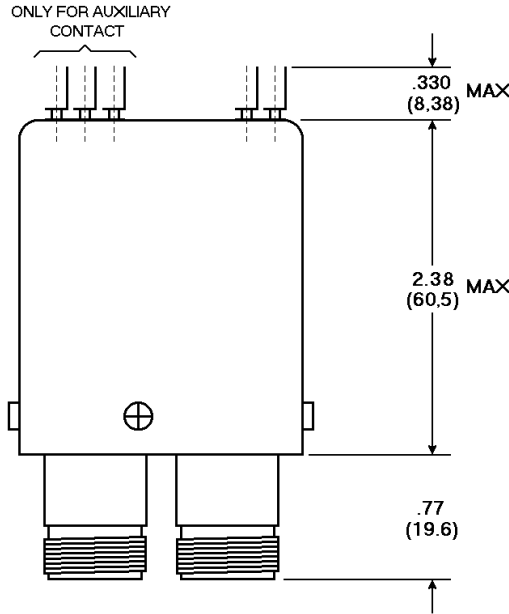


Il presente documento è, a rigore di legge, proprietà della AMRA s.p.a., non potrà quindi essere in alcun modo riprodotto senza esplicita autorizzazione. / The information contained in this document or item is the property of AMRA s.p.a. and shall not be reproduced in whole or in part without written permission.

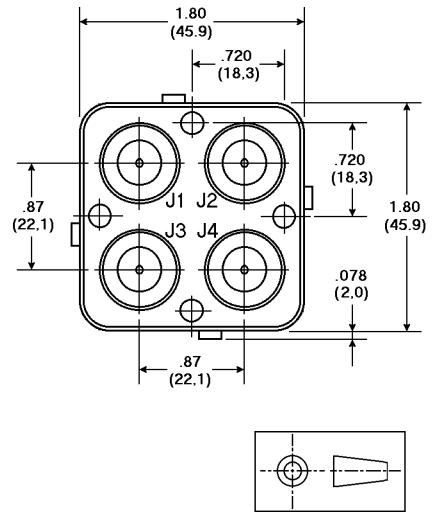
DIMENSIONI

Pollici (mm)



DIMENSIONAL DRAWING

inches (mm)



**REQUISITI RF
RF REQUIREMENTS**

	Range di frequenza / Frequency range (GHZ)		
	0-1.0	1.0-2.0	2.0-4.0
VSWR MAX	1.15	1.20	1.35
Isolamento / Isolation min (dB)	70	70	60
Perdita d'inserzione / Insertion loss MAX (dB)	0.20	0.25	0.35
Potenza CW / CW Power MAX (W)	120	120	100

DATI ELETTRICI

Realizzato per corrente continua

- Tensione nominale (Un) 28 V cc/DC
- Tensione di eccitazione 20 V cc/DC
- Tensione di rilascio 3 V cc/DC
- Campo di lavoro 20÷30 V cc/DC
- Resistenza bobina 240 Ω ± 10% @ 20 °C
- Resistenza di contatto 35 mΩ
- Tempo di commutazione 50 ms
- Tipo connettore N femmina/female
- Impedenza 50 Ω

ELECTRICAL DATA

Designed for DC voltage

- Rated coil voltage (Un)
- Pull-in voltage
- Drop-out voltage
- Operating range
- Coil resistance
- Contact Resistance
- Switching time
- Connectors type
- Impedance

**RELE' COASSIALE A TRASFERIMENTO
TRANSFER COAXIAL SWITCH**

DPDT N 28 Vdc

con contatto ausiliario / with auxiliary contact

Data rev.	Comp.	Contr.	Appr.
05/11/01	M. Baggi	P. Corti	M. Guzzi

P/N : ZR25-6521-10



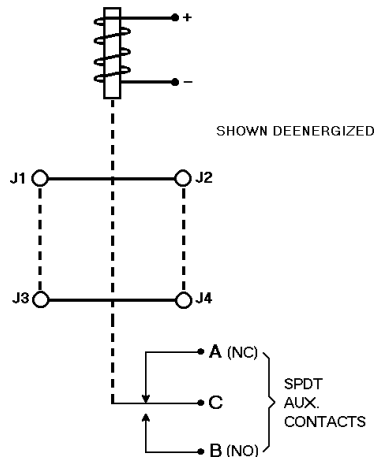
AMRA spa

SCHEDA TECNICA / DATA SHEET

Pag. 1 / 2

Il presente documento è, a rigore di legge, proprietà della AMRA s.p.a., non potrà quindi essere in alcun modo riprodotto senza esplicita autorizzazione. / The information contained in this document or item is the property of AMRA s.p.a. and shall not be reproduced in whole or in part without written permission.

SCHEMA



WIRING DIAGRAM

CARATTERISTICHE

Vita meccanica > 10⁶ cicli / cycles Mechanical life
 Peso 370 g (12 oz) Weight
 Campo di temperatura -25°C +70°C (-13°F +158°F) Operating temperature range
 Terminali A chiusura ermetica
 Hermetic Seal Terminals Indicator terminals
 Grado di protezione IP 60 (Ref. CEI EN 60529) Protection degree

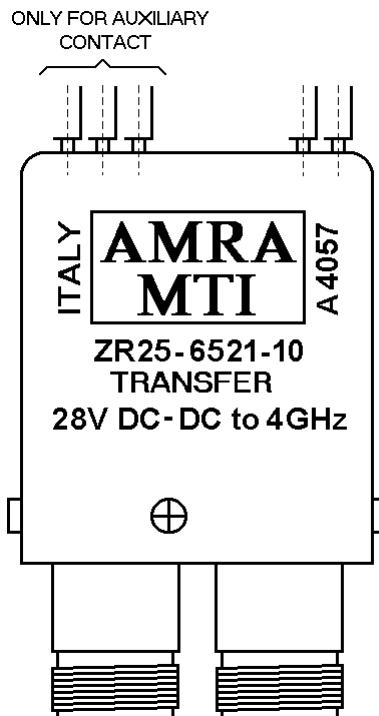
CHARACTERISTICS

MARCHIATURA

Logo e connessioni

MARKING

Logo and Connections



RELE' COASSIALE A TRASFERIMENTO TRANSFER COAXIAL SWITCH DPDT N 28 Vdc con contatto ausiliario / with auxiliary contact	Data rev.	Comp.	Contr.	Appr.
	05/11/01	<i>M. Baggi</i>	<i>P. Corti</i>	<i>M. Guzzi</i>
	P/N : ZR25-6521-10			