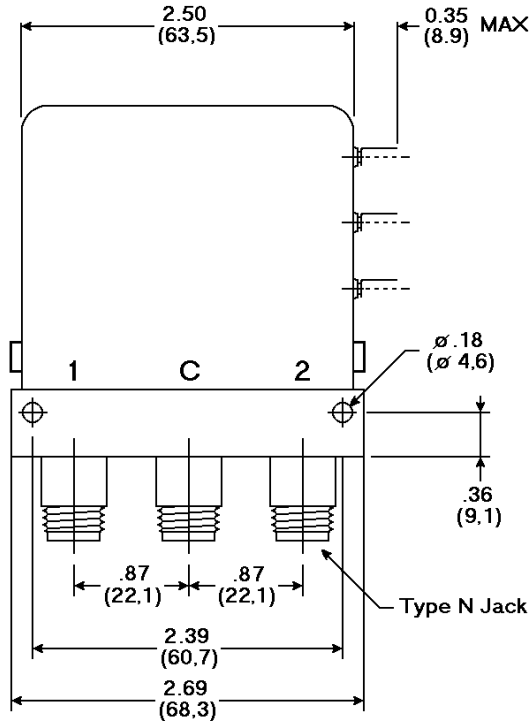


Il presente documento è, a rigore di legge, proprietà della AMRA s.p.a., non potrà quindi essere in alcun modo riprodotto senza esplicita autorizzazione. / The information contained in this document or item is the property of AMRA s.p.a. and shall not be reproduced in whole or in part without written permission.

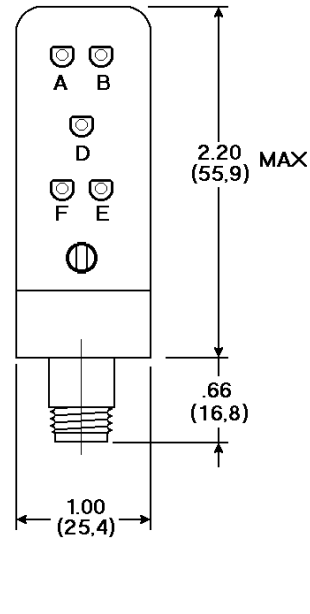
DIMENSIONI

Pollici (mm)



DIMENSIONAL DRAWING

inches (mm)



**REQUISITI RF
RF REQUIREMENTS**

	Range di frequenza / Frequency range (GHZ)		
	0-4.0	4.0-8.0	8.0-12.4
VSWR MAX	1.40	1.50	1.70
Isolamento / Isolation min (dB)	70	65	60
Perdita d'inserzione / Insertion loss MAX (dB)	0.3	0.4	0.5
Potenza CW / CW Power MAX (W)	210	180	130

DATI ELETTRICI

Realizzato per corrente continua

Tensione nominale (Un)	28 V cc/DC	Rated coil voltage (Un)
Tensione di eccitazione	20 V cc/DC	Pull-in voltage
Tensione di rilascio	3 V cc/DC	Drop-out voltage
Campo di lavoro	20÷30 V cc/DC	Operating range
Resistenza bobina	85÷95 Ω ± 10% @ 20 °C	Coil resistance
Resistenza di contatto	20 mΩ	Contact Resistance
Tempo di commutazione	25 ms	Switching time
Tipo connettore	N femmina/female	Connectors type
Impedenza	50 Ω	Impedance

ELECTRICAL DATA

Designed for DC voltage

**RELE' COASSIALE MONOSTABILE
FAILSAFE COAXIAL SWITCH
SPDT N 28 Vdc
con contatto ausiliario / with auxiliary contact**

Data rev.	Comp.	Contr.	Appr.
05/11/01	M. Baggi	P. Corti	M. Guzzi

P/N : ZR24-6132-10



AMRA spa

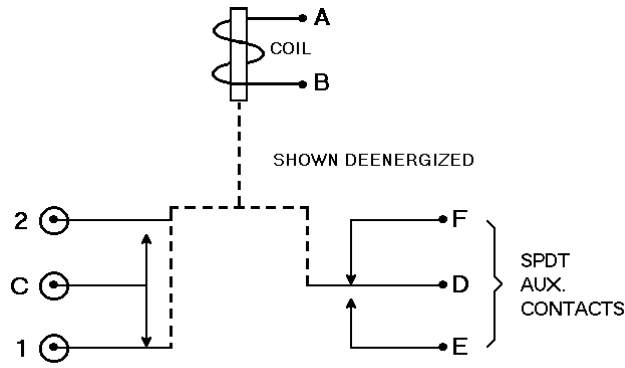
SCHEDA TECNICA / DATA SHEET

Pag. 1 / 2

Il presente documento è, a rigore di legge, proprietà della AMRA s.p.a., non potrà quindi essere in alcun modo riprodotto senza esplicita autorizzazione. / The information contained in this document or item is the property of AMRA s.p.a. and shall not be reproduced in whole or in part without written permission.

SCHEMA

WIRING DIAGRAM



CARATTERISTICHE

CHARACTERISTICS

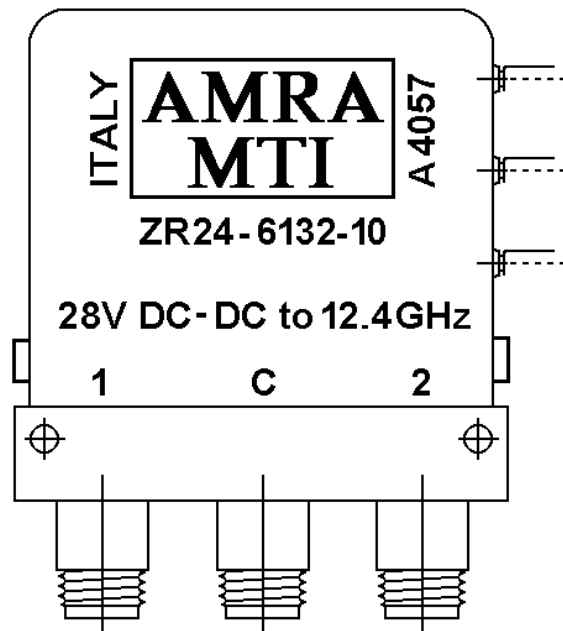
Vita meccanica > 10⁶ cicli / cycles Mechanical life
 Peso 245 g (8.6 oz) Weight
 Campo di temperatura -55°C +85°C (-67°F +185°F) Operating temperature range
 Terminali Isolato a saldare
 Hermetic glass seal terminals Indicator terminals
 Grado di protezione IP 60 (Ref. CEI EN 60529) Protection degree

MARCHIATURA

MARKING

Logo e connessioni

Logo and Connections



RELE' COASSIALE MONOSTABILE
FAILSAFE COAXIAL SWITCH
SPDT N 28 Vdc
con contatto ausiliario / with auxiliary contact

Data rev.	Comp.	Contr.	Appr.
05/11/01	<i>M. Baggi</i>	<i>P. Corti</i>	<i>M. Guzzi</i>

P/N : ZR24-6132-10



AMRA spa

SCHEDA TECNICA / DATA SHEET

Pag. 2 / 2