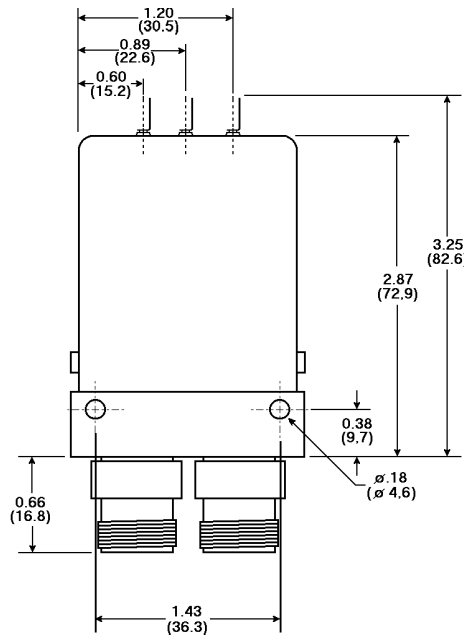


Il presente documento è, a rigore di legge, proprietà della AMRA s.p.a., non potrà quindi essere in alcun modo riprodotto senza esplicita autorizzazione. / The information contained in this document or item is the property of AMRA s.p.a. and shall not be reproduced in whole or in part without written permission.

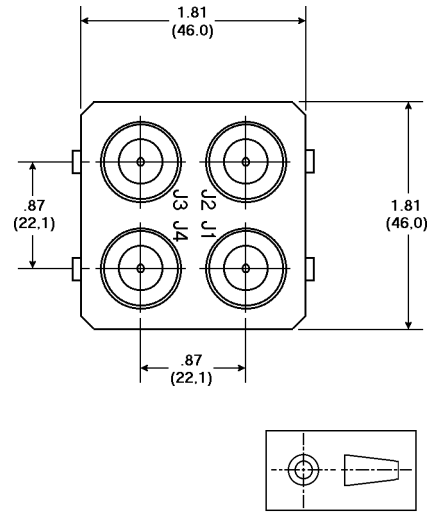
**DIMENSIONI**

Pollici (mm)



**DIMENSIONAL DRAWING**

inches (mm)



**REQUISITI RF  
RF REQUIREMENTS**

	Range di frequenza / Frequency range (GHZ)		
	0 - 4.0	4.0 - 8.0	8.0 - 12.4
VSWR MAX	1.39	1.54	1.70
Isolamento / Isolation min (dB)	60	60	60
Perdita d'inserzione / Insertion loss MAX (dB)	0.25	0.40	0.50
Potenza CW / CW Power MAX (W)	100	80	75

**DATI ELETTRICI**

Realizzato per corrente continua

Tensione nominale (Un) .....	28 V cc/DC .....	Rated coil voltage (Un)
Tensione di eccitazione .....	20 V cc/DC .....	Pull-in voltage
Tensione di rilascio .....	3 V cc/DC .....	Drop-out voltage
Campo di lavoro .....	20÷30 V cc/DC .....	Operating range
Resistenza bobina .....	75.3 Ω ± 10% @ 20 °C .....	Coil resistance
Resistenza di contatto .....	20 mΩ .....	Contact Resistance
Tempo di commutazione .....	50 ms .....	Switching time
Tipo connettore .....	N femmina/female .....	Connectors type
Impedenza .....	50 Ω .....	Impedance

**ELECTRICAL DATA**

Designed for DC voltage

**RELE' COASSIALE A TRASFERIMENTO  
TRANSFER COAXIAL SWITCH**

**DPDT N 28 Vdc**

**con contatto ausiliario / with auxiliary contact**

Data rev.	Comp.	Contr.	Appr.
27/03/02	M. Baggi	P. Corti	M. Guzzi

**P/N : ZR25-6321-00**



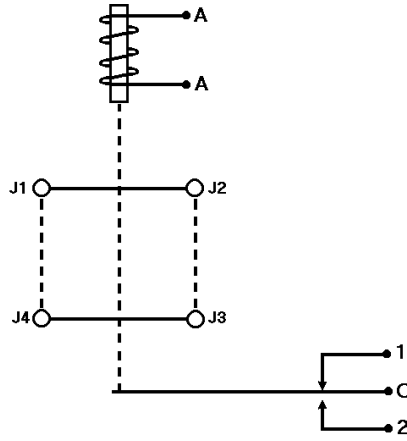
**AMRA spa**

**SCHEDA TECNICA / DATA SHEET**

Pag. 1 / 2

Il presente documento è, a rigore di legge, proprietà della AMRA s.p.a., non potrà quindi essere in alcun modo riprodotto senza esplicita autorizzazione. / The information contained in this document or item is the property of AMRA s.p.a. and shall not be reproduced in whole or in part without written permission.

**SCHEMA**



**WIRING DIAGRAM**

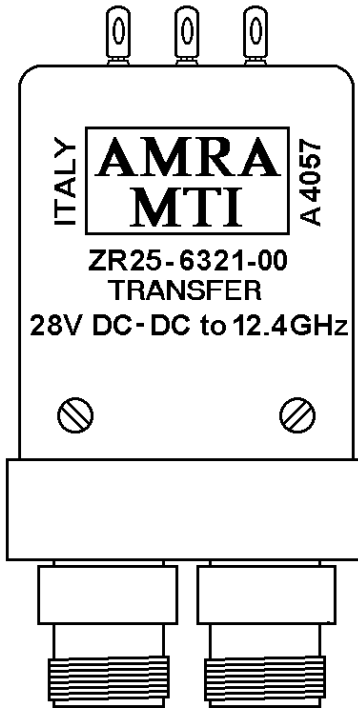
**CARATTERISTICHE**

Vita meccanica ..... > 10<sup>6</sup> cicli / cycles ..... Mechanical life  
 Peso ..... 370 g ( 12 oz) ..... Weight  
 Campo di temperatura ..... -55°C +80°C (-67°F +176°F) ..... Operating temperature range  
 Terminali ..... A chiusura ermetica  
 Hermetic Seal Terminals ..... Indicator terminals  
 Grado di protezione ..... IP 60 (Ref. CEI EN 60529) ..... Protection degree

**CHARACTERISTICS**

**MARCHIATURA**

Logo e connessioni



**MARKING**

Logo and Connections

**RELE' COASSIALE A TRASFERIMENTO  
 TRANSFER COAXIAL SWITCH**

**DPDT N 28 Vdc  
 con contatto ausiliario / with auxiliary contact**

Data rev.	Comp.	Contr.	Appr.
27/03/02	M. Baggi	P. Corti	M. Guzzi

**P/N : ZR25-6321-00**



**AMRA spa**

**SCHEDA TECNICA / DATA SHEET**

Pag. 2 / 2