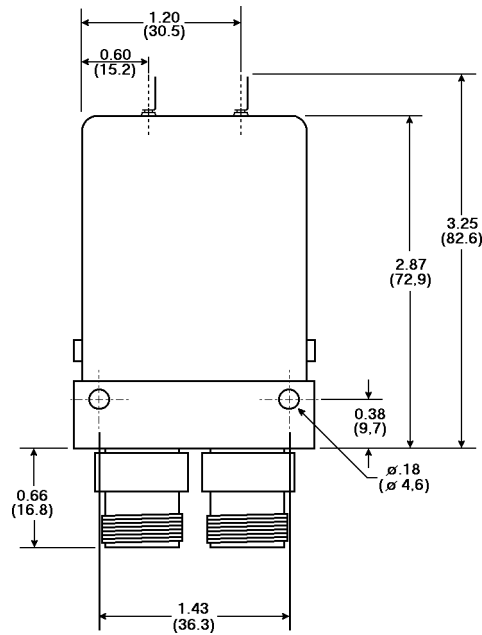


Il presente documento è, a rigore di legge, proprietà della AMRA s.p.a., non potrà quindi essere in alcun modo riprodotto senza esplicita autorizzazione. / The information contained in this document or item is the property of AMRA s.p.a. and shall not be reproduced in whole or in part without written permission.

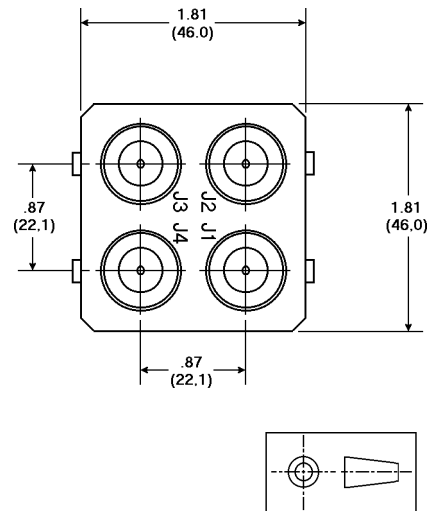
DIMENSIONI

Pollici (mm)



DIMENSIONAL DRAWING

inches (mm)



**REQUISITI RF
RF REQUIREMENTS**

	Range di frequenza / Frequency range (GHZ)		
	0 - 4.0	4.0 - 8.0	8.0 - 12.4
VSWR MAX	1.39	1.54	1.70
Isolamento / Isolation min (dB)	60	60	60
Perdita d'inserzione / Insertion loss MAX (dB)	0.25	0.40	0.50
Potenza CW / CW Power MAX (W)	100	80	75

DATI ELETTRICI

Realizzato per corrente continua

Tensione nominale (Un)	28 V cc/DC	Rated coil voltage (Un)
Tensione di eccitazione	20 V cc/DC	Pull-in voltage
Tensione di rilascio	3 V cc/DC	Drop-out voltage
Campo di lavoro	20÷30 V cc/DC	Operating range
Resistenza bobina	75.3 Ω ± 10% @ 20 °C	Coil resistance
Resistenza di contatto	20 mΩ	Contact Resistance
Tempo di commutazione	50 ms	Switching time
Tipo connettore	N femmina/female	Connectors type
Impedenza	50 Ω	Impedance

ELECTRICAL DATA

Designed for DC voltage

**RELE' COASSIALE A TRASFERIMENTO
TRANSFER COAXIAL SWITCH
DPDT N 28 Vdc**

Data rev.	Comp.	Contr.	Appr.
27/03/02	M. Baggi	P. Corti	M. Guzzi

P/N : ZR25-6320-00



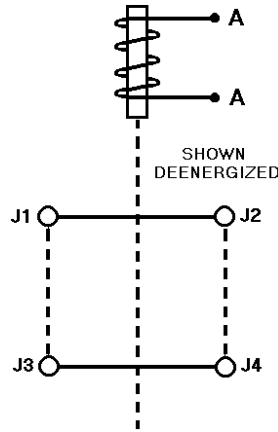
AMRA spa

SCHEDA TECNICA / DATA SHEET

Pag. 1 / 2

Il presente documento è, a rigore di legge, proprietà della AMRA s.p.a., non potrà quindi essere in alcun modo riprodotto senza esplicita autorizzazione. / The information contained in this document or item is the property of AMRA s.p.a. and shall not be reproduced in whole or in part without written permission.

SCHEMA



WIRING DIAGRAM

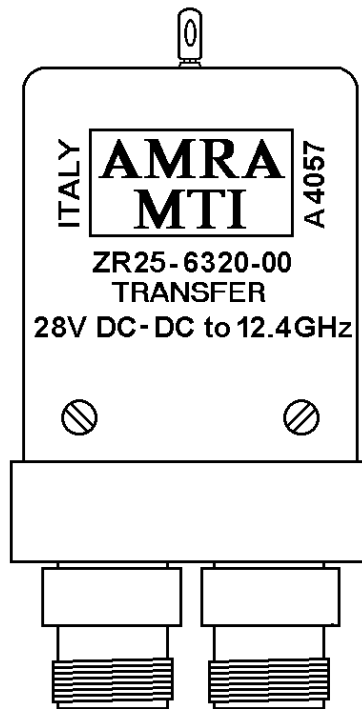
CARATTERISTICHE

Vita meccanica > 10⁶ cicli / cycles Mechanical life
 Peso 370 g (12 oz) Weight
 Campo di temperatura -55°C +80°C (-67°F +176°F) Operating temperature range
 Terminali A chiusura ermetica
 Hermetic Seal Terminals Indicator terminals
 Grado di protezione IP 60 (Ref. CEI EN 60529) Protection degree

CHARACTERISTICS

MARCHIATURA

Logo e connessioni



MARKING

Logo and Connections

**RELE' COASSIALE A TRASFERIMENTO
 TRANSFER COAXIAL SWITCH
 DPDT N 28 Vdc**

Data rev.	Comp.	Contr.	Appr.
27/03/02	<i>M. Baggi</i>	<i>P. Corti</i>	<i>M. Guzzi</i>

P/N : ZR25-6320-00



AMRA spa

SCHEDA TECNICA / DATA SHEET

Pag. 2 / 2