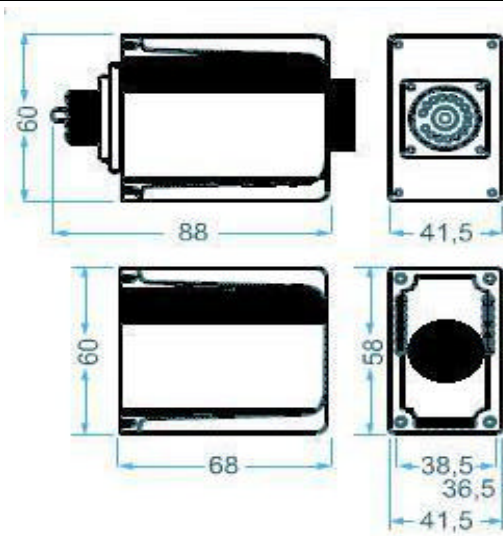




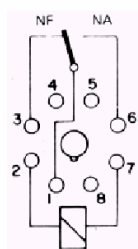
Características

- Cigarra piezoelétrica temporizada
- Bitonal / Intermitente / Contínua
- 1 Contato reversível
- Pug in (octal)
- Temporizado (desoperação)

Dimensões



Esquema de Ligação



Especificações

Tensão alimentação: 12 Vcc / 48 Vcc / 72 Vcc

Consumo em operação: 120 mA

Número de contatos: 01 reversível

Corrente nos contatos: 5 A / 120VCA

Tempo de operação: 20 s (+/- 5%) *

Nível de pressão sonora: 100 db **

Temperatura: - 25 °C / + 60°C

Peso: 130 g.

* Outras escalas de tempo sob consulta.

** Medido a 1 metro de distância da fonte sonora.

Códigos

95.61.9.XXX B = bitonal

95.61.9.XXX I = intermitente

95.61.9.XXX C = contínuo

Obs.:

XXX = 012 / 048 / 072 (Volts)***

*** Outras tensões sob consulta

Acessórios

- Presilha de fixação 90.95



- Soquetes

- Tipo solda: 90.12
- Tipo borne: 90.18 ou 90.18 PT
- Tipo olhal ou forquilha: PF 083A