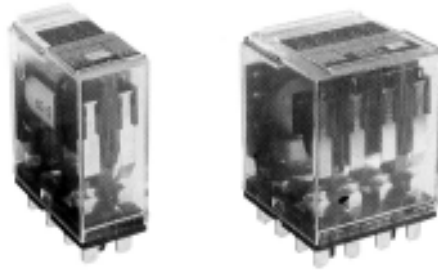


Relè molto versatile
e con prestazioni elevate
nonostante le dimensioni ridotte.

*Very versatile relay
with high switching capability
nevertheless reduced overall dimensions.*



**Relè tutto o niente
monostabile**

**All or nothing
monostable relay**

linea C e D - line C and D



Funzionamento:

- in corrente continua
- in corrente alternata (direttamente senza raddrizzatori o diodi)

Isolamento:

a frequenza industriale e ad impulso (vds. tabella al retro)

Contatti:

2 o 4 di scambio da 10 A nominali

Servizio:

- continuo
- durata meccanica: 20x10⁶ manovre

Esecuzione:

protetta con calotta trasparente (grado di protezione IP.40 - EN 60529) ed impugnatura per estrazione

Resistenza al fuoco:

secondo EN 60695-2-1

Raccordi:

ad innesto faston

Ambiente:

temperatura di impiego -25°C +55°C
temperatura di magazz. e trasp. -25°C +70°C

Segnalazione:

ottico-meccanica a colore rosso di posizione attivata oppure LED

Interdizione:

a richiesta con spine

Portacartellino:

guida per cartellino: 8 x 15 x 0,5 mm (RCME)
8 x 30 x 0,5 mm (RDME)

Resistenza alle vibrazioni:

1 g da 10 a 50 Hz

Resistenza allo shock:

3 g

Massa:

gr. 60 (circa) (linea C)
gr. 115 (circa) (linea D)

Volume:

cm³ 40 (circa) (linea C)
cm³ 80 (circa) (linea D)

Normativa di riferimento:

EN 60255

Montaggio con prese per:

profilato DIN: PAVC081 - PAVC088 (linea C)
PAVD161 - PAVD168 (linea D)

pannello: PRGC081 - PRDC081 -

PRDC083 - PRVC081 (linea C)

PRGD161 - PRVD161 (linea D)

c.s.: PRCC081 (linea C) PRCD161 (linea D)

Coil input voltage:

designed for DC or AC voltage (without rectifier diode)

Insulation:

nominal frequency voltage test and impulse voltage test (see rear table)

Contacts:

2 or 4 changeover 10 A rated contacts

Working class:

- continuous
- mechanical life: 20x10⁶ operations

Protection:

- enclosed in a transparent dustcover (degree of protection IP.40 - EN 60529) provided with extraction handle

Resistance to fire:

ref. EN 60695-2-1

Base:

quick connect faston type terminals for plug-in sockets and coupling plug

Temperature:

operative temp. -25°C +55°C (-13°F +131°F)
storage temp. -25°C +70°C (-13°F +158°F)

Signal:

optical-mechanical indication of working position or LED

Error proof pin:

on request

Label-holder:

guide for label: 8 x 15 x 0,5 mm (RCME)
8 x 30 x 0,5 mm (RDME)

Resistance to vibrations:

1 g from 10 to 50 Hz

Shock resistance:

3 g

Weight:

gr. 60 (2.17 ounces av) (line C)
gr. 115 (4.06 ounces av) (line D)

Volume:

cm³ 40 (2.44 cu in) (line C)
cm³ 80 (4.88 cu in) (line D)

Reference standard:

EN 60255

Mounting with sockets for:

DIN rail: PAVC081 - PAVC088 (line C)
PAVD161 - PAVD168 (line D)

flush-mounted: PRGC081 - PRDC081 -
PRDC083 - PRVC081 (line C)

PRGD161 - PRVD161 (line D)

P.C.B.: PRCC081 (line C) - PRCD161 (line D)

Guida alla scelta

Tipo RCMExy e RDMExy

- x = 1 Standard
 - x = 3 Con diodo smorzatore (solo cc.)
 - x = 4 Con contatti e connettori dorati (2 μ)
 - x = 5 Con LED
 - x = 6 Con diodo smorzatore e con contatti e connettori dorati (2 μ) (solo c.c.)
- y = 2 2 contatti (tipo RCME)
4 contatti (tipo RDME)
 - y = 6 2 contatti con soffio magnetico (tipo RCME)
4 contatti con soffio magnetico (tipo RDME)

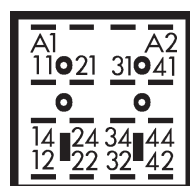
Selection guide

Cat. No RCMExy and RDMExy

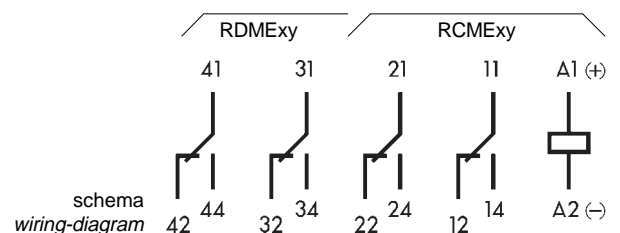
- x = 1 Standard
 - x = 3 With damper diode (only for DC)
 - x = 4 With gold-plated (2 μ) contacts and connectors
 - x = 5 With LED
 - x = 6 With damper diode and with gold-plated (2 μ) contacts and connectors (only for DC)
- y = 2 2 contacts (cat. No RCME)
4 contacts (cat. No RDME)
 - y = 6 2 contacts with magnet blowout (cat. no RCME)
4 contacts with magnet blowout (cat. No RDME)



Zoccolo C ad 8 innesti
8 pins base (rear view)



Zoccolo D a 16 innesti
16 pins base (rear view)



Funzionamento - Electrical data

	Alimentazione bobina <i>Coil voltage data</i>			Consumo (circa) <i>Power (about)</i>		Campo di lavoro <i>Operating range</i>		Classe di lavoro <i>Working class</i>
	max V Tens c.c./DC	max V Tens c.a./AC		W c.c./DC	VA c.a./AC	Un c.c./DC	Un c.a./AC	
		50 Hz	60 Hz					
RCMExy	220	380	440	2 ⁽³⁾	4 ⁽¹⁾ 3,2 ⁽²⁾	80÷120%	85÷110%	C
RDMExy	250	380	440	2,5	7,5 ⁽¹⁾ 5 ⁽²⁾	80÷120%	85÷110%	C

⁽¹⁾ = all'attrazione/energization - ⁽²⁾ = in funzione /continuous operation - ⁽³⁾ = 2,3W per l for 220V c.c./DC

Isolamento - Insulation data

	Resistenza di isolamento <i>Insulation resistance</i> a/to 500V c.c./DC Mohm	Tensione di tenuta a frequenza industriale <i>Rated frequency voltage test</i>		Tensione di tenuta ad impulso <i>Impulse voltage test</i> 1,2/50µs 0,5J KV
		per/for 1 min. KV	per/for 1 sec. KV	
Tra i circuiti elettricamente indipendenti e tra questi e massa <i>Between electrically independent circuits and between those and the frame</i>	>10000	2	2,2	5
Tra gli elementi, aperti, di contatto <i>Between open contact components</i>	>10000	2	2,2	2,5

Contatti - Contact data

Quantità n° <i>Number</i>	Tipo relè <i>Cat. no</i>	Tipo contatto <i>Type</i>	Portata AI/Rated current A			Capacità di interruzione <i>Breaking capacity</i>
			contin. / contin.	❖ per/for 1'	per/for 1s	
2	RCMEx2	Scambio <i>Changeover</i>	10	13	20	0.2 A - 110 V c.c./DC - L/R 40 ms 100.000 man. - 1.800 man/h - 50%
4	RDMEx2					
2	RCMEx6	Scambio <i>Changeover</i>	10	13	20	0.5 A - 110 V c.c./DC - L/R 40 ms 100.000 man. - 1.800 man/h - 50%
4	RDMEx6					

❖ = su tutti i contatti contemporaneamente: 30% di riduzione / on all contacts contemporaneously: 30% reduction

Tempi di commutazione Un/ Operating and release time at Un Temperatura ambiente : 20 °C/Ambient temperature 20 °C (68 °F)

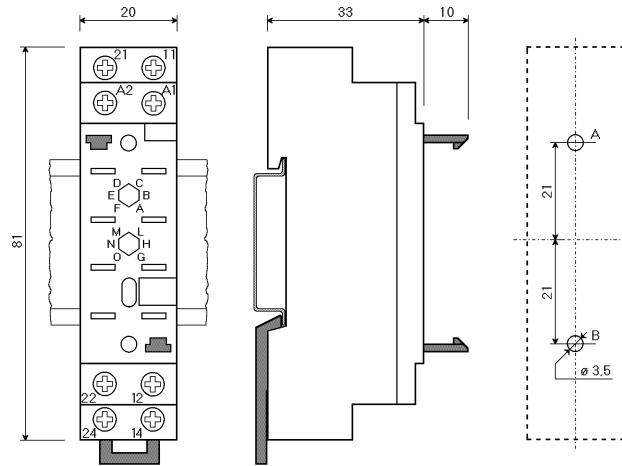
		Riposo/N.C.	Millisecondi / Milliseconds						
			RCME1y-4y		RCME3y-6y		RDME1y-4y		RDME3y-6y
			c.c./DC	c.a./AC	c.c./DC	c.c./DC	c.a./AC	c.c./DC	
Attrazione/ Operate	apertura/opening		≤ 10	≤ 10	≤ 10	≤ 14	≤ 10	≤ 14	
	chiusura/closing	Lavoro/N.O.	≤ 19	≤ 18	≤ 19	≤ 23	≤ 17	≤ 23	
Rilascio/ Release	apertura/opening	Lavoro/N.O.	≤ 4	≤ 8	≤ 11	≤ 5	≤ 8	≤ 32	
	chiusura/closing	Riposo/N.C.	≤ 16	≤ 19	≤ 28	≤ 14	≤ 19	≤ 45	

Prese / Sockets

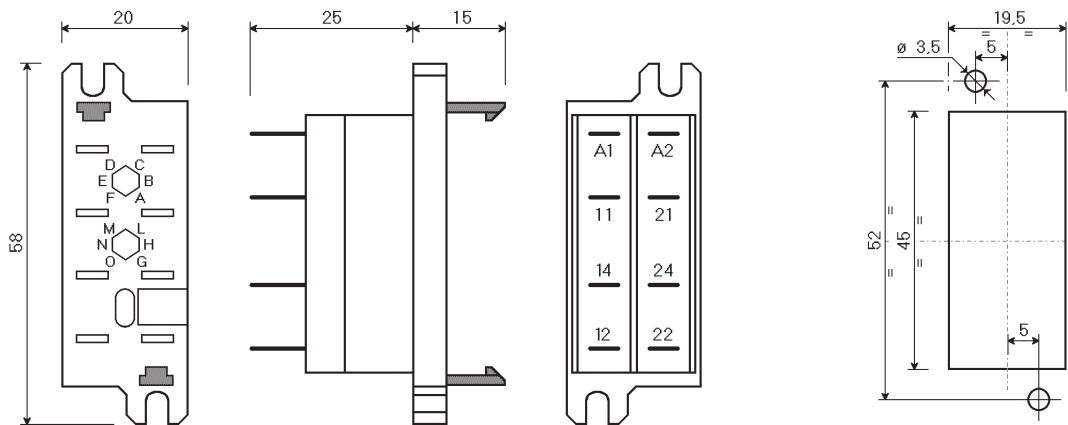
linea C / line C

PAVC081 per profilato DIN o piastra / *for Din rail or plate mounting*

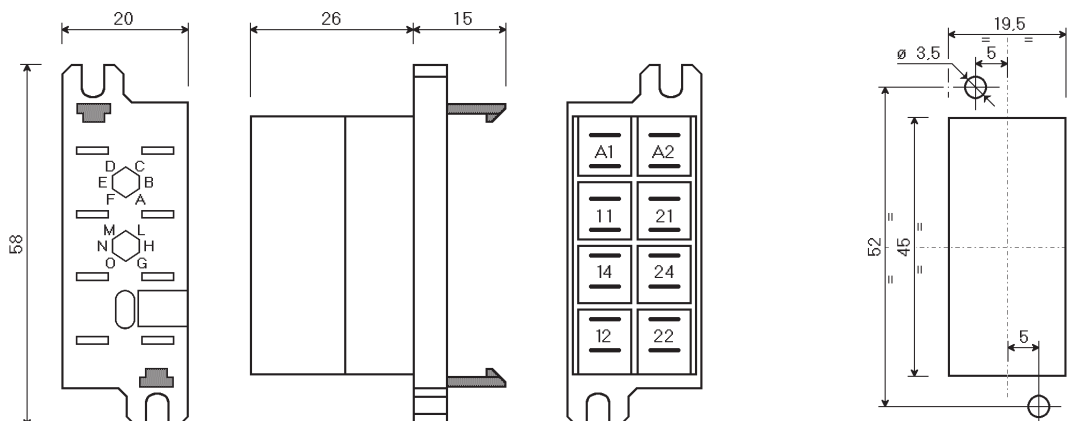
PAVC088 con viteria inox / *with screws inox*



PRGC081 per montaggio a pannello con terminali faston semplice / *for flush-mounted with faston terminals*



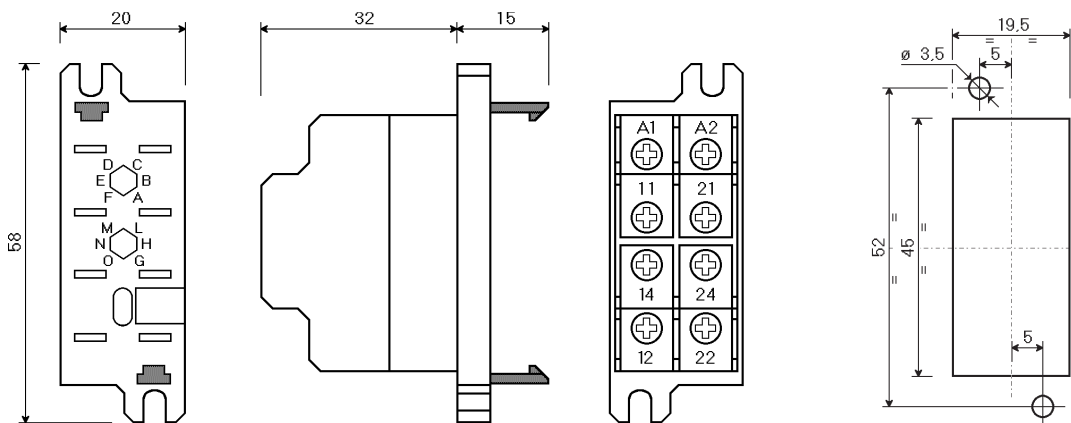
PRDC081 per montaggio a pannello con terminali doppio faston / *for flush-mounted with double faston terminals*



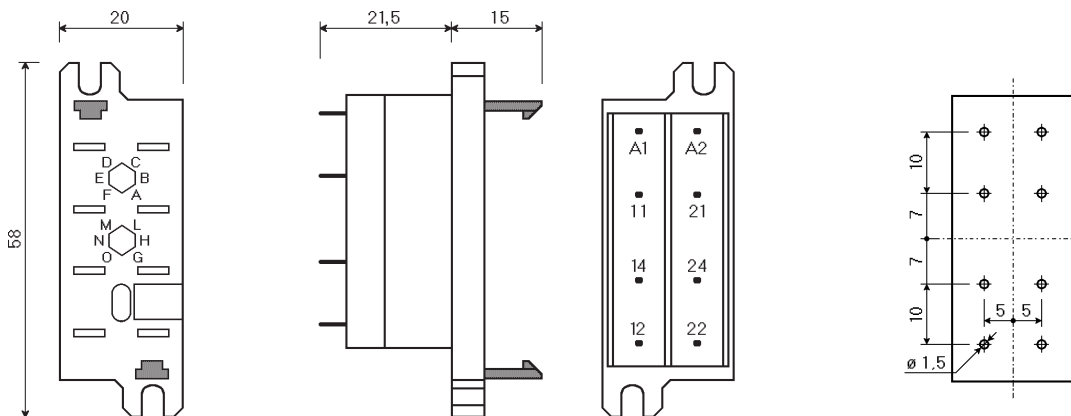
Prese / Sockets

linea C / line C

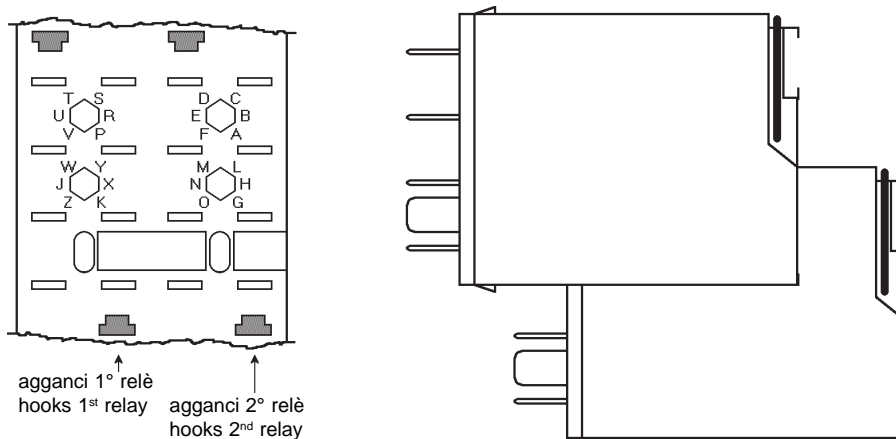
PRVC081 per montaggio a pannello con terminali a vite / *for flush-mounted with screws terminals*



PRCC081 per circuito stampato / *for P.C.B.*

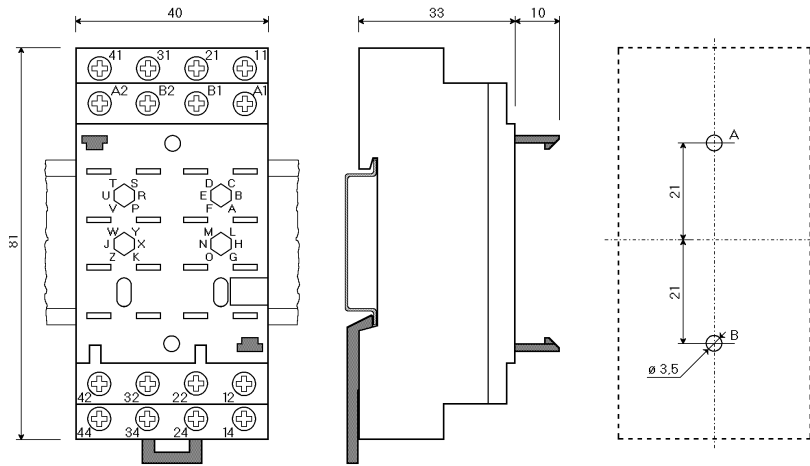


Prese linea D per montaggio di 2 relè linea C / *Line D sockets designed for assembly of 2 line C relays*

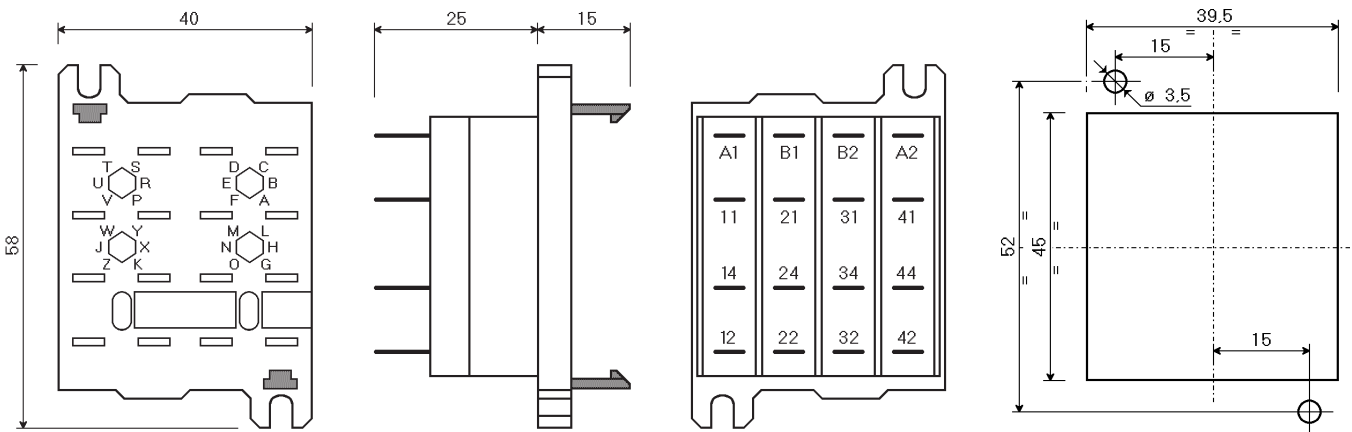


PAVD161 per profilato DIN o piastra / for Din rail or plate mounting

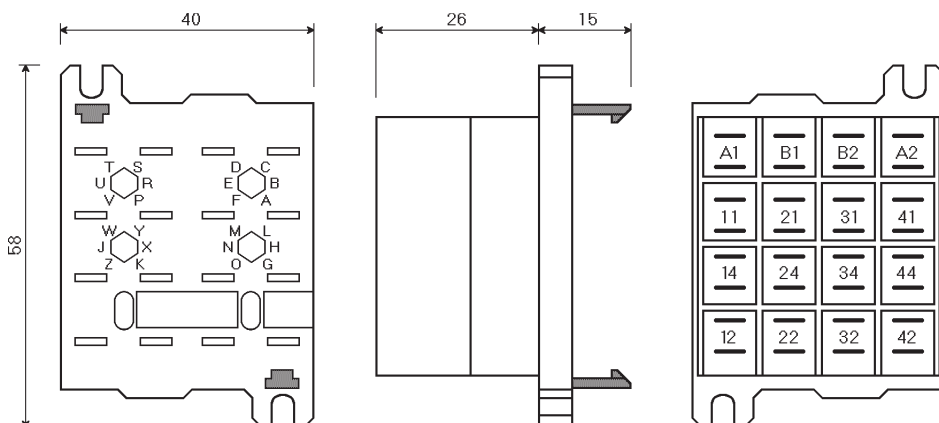
PAVD168 con viteria inox / with screws inox



PRGD161 per montaggio a pannello con terminali faston semplice / for flush-mounted with faston terminals



PRDD161 per montaggio a pannello con terminali doppio faston / for flush-mounted with double faston terminals



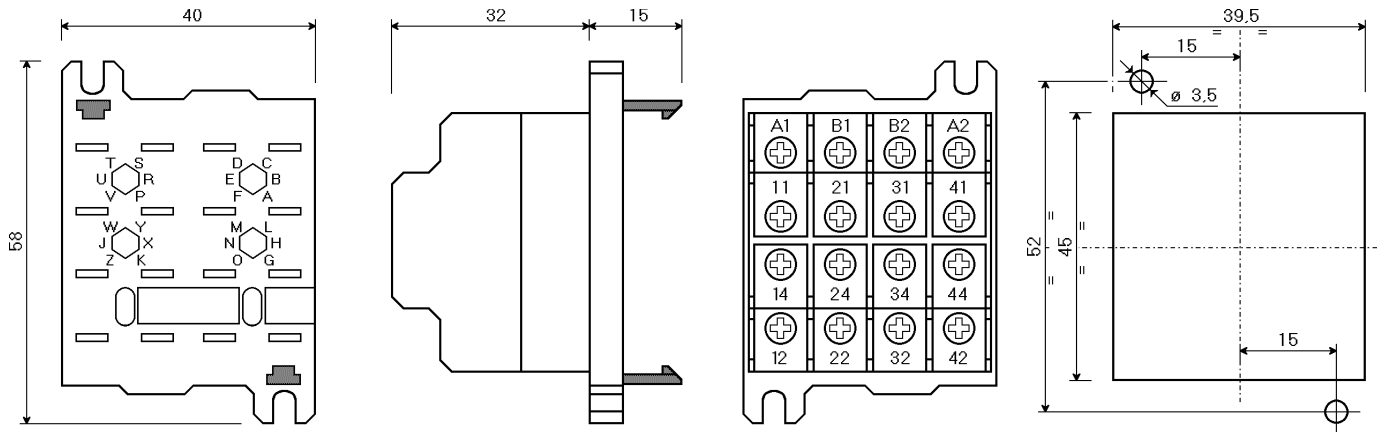
NOTA:
Prodotto
in esaurimento

NOTE:
Product
out of production

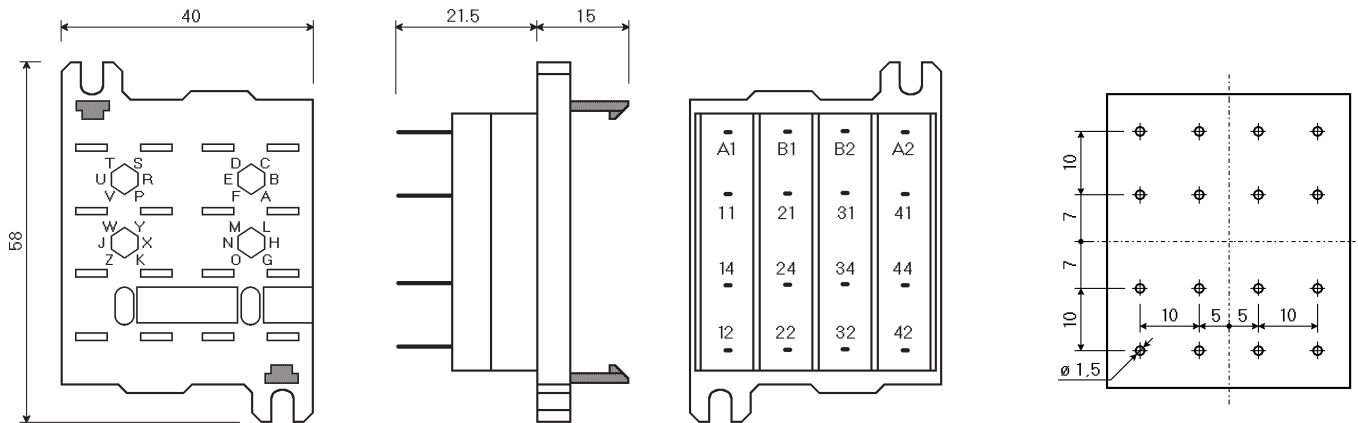
Prese / Sockets

linea D / line D

PRVD161 per montaggio a pannello con terminali a vite / *for flush-mounted with screws terminals*

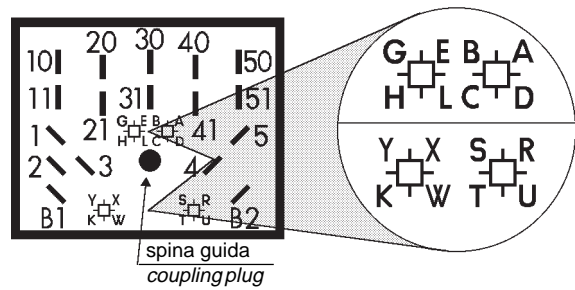
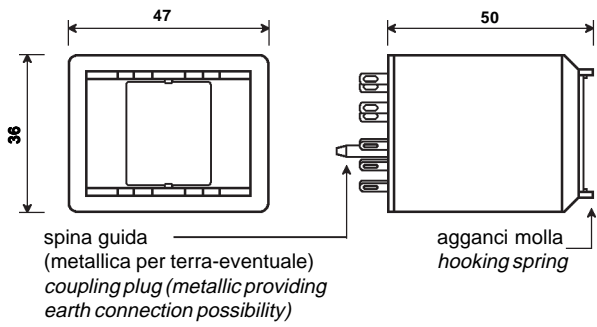


PRCD161 per circuito stampato / *for P.C.B.*



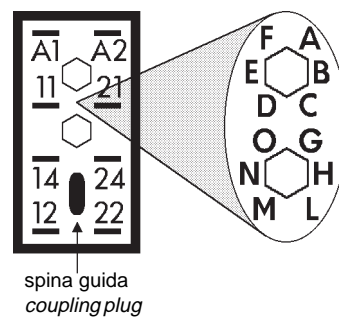
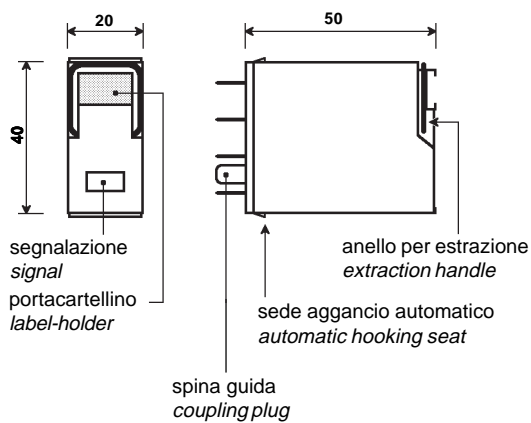
Dimensioni / Dimensions

linea B / line B



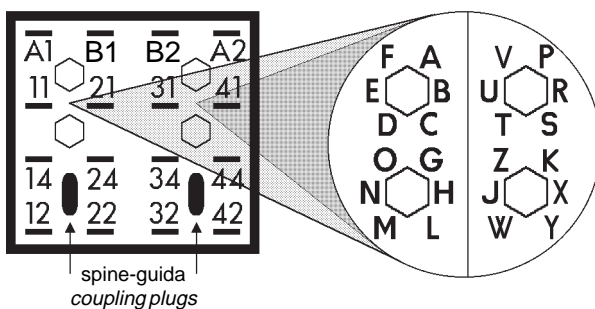
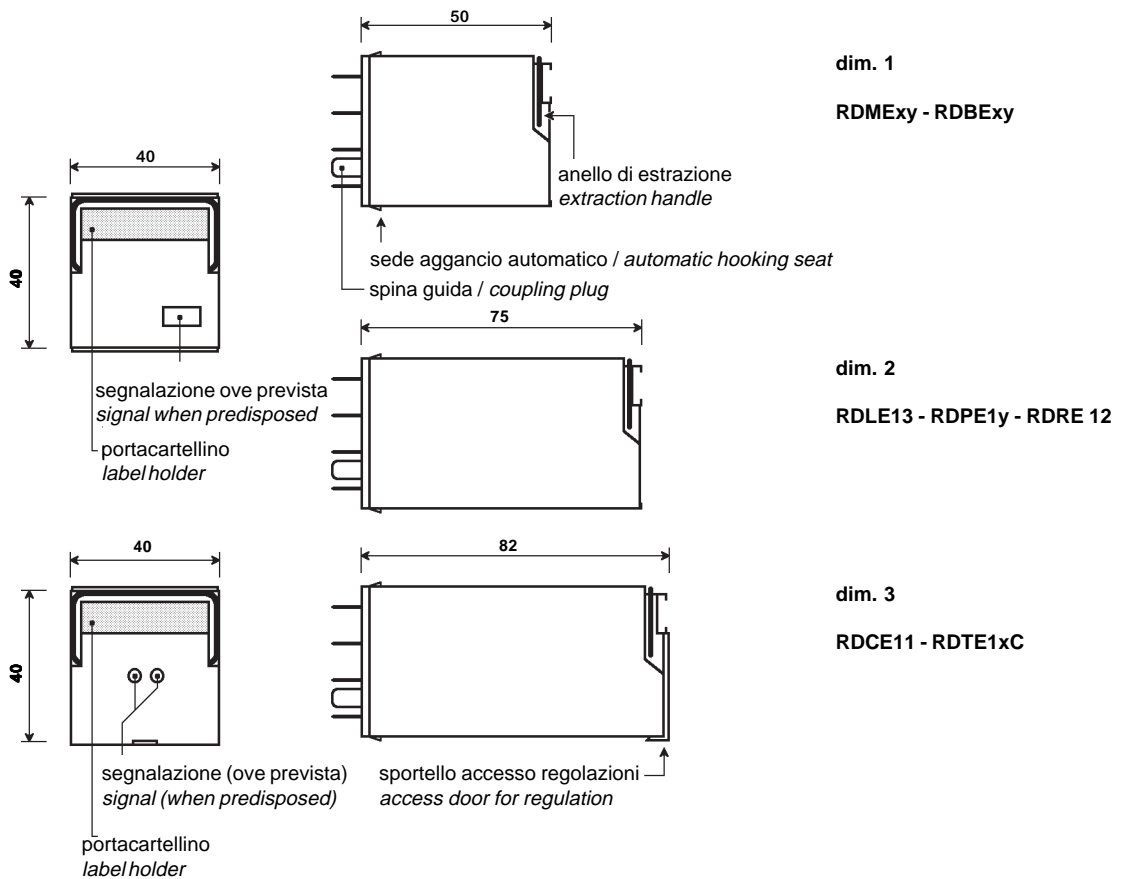
Dimensioni / Dimensions

linea C / line C

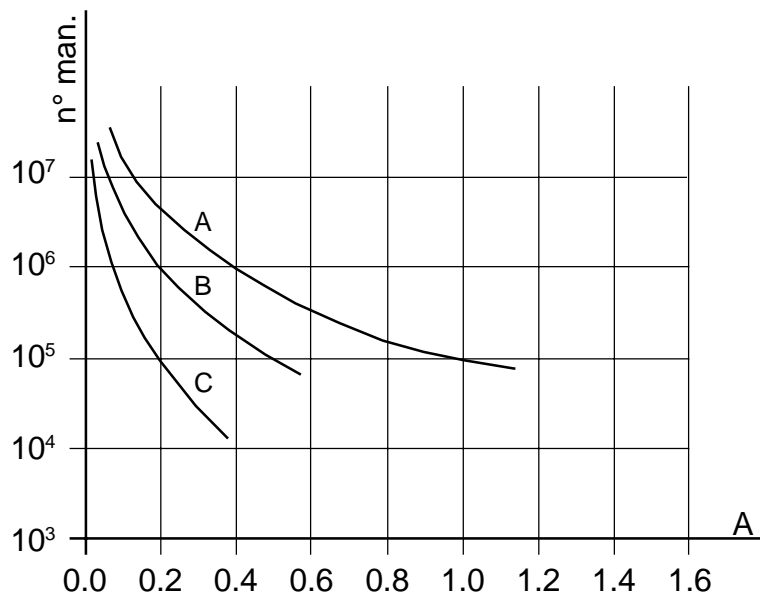


Dimensioni / Dimensions

linea D / line D



Capacità di interruzione / *Breaking capacity*



Carico sui contatti / *load inductor* : 110 V c.c./DC L/R = 40 ms.

- A = RGME_{x7}
 RMME_{x6·x7·x8} - RMNE_{x6·x7·x9}
- B = RCME_{x6}
 RDME_{x6} - RDCE13 - RDLE13 - RDTE17·18·19
 RGME_{x3·x4} - RGLE13 - RGBE_{xy} - RGTE_{xx}
 RMME_{x2·x3·x4} - RMBE_{x3·x5·x7} - RMDE_{x1·x2·x4}
- C = RCME_{x2}
 RDME_{x2} - RDBE_{xy} - RDPE1_y - RDTE11·12·14

U_{max} contatto aperto :

relè tipo RC.... - RD....	250V cc / 300 V ca
relè tipo RG.... - RM....	350V cc / 440 V ca